

Kontrolle der Hohlschraube in der Turbodruckölleitung bei ROTAX Motor Type 914 (Serie)

Checking of the banjo bolt in the pressure oil line of turbo charger for ROTAX engine Type 914 (series)

**vorgeschrieben
mandatory**

Gegenstand

Kontrolle der Hohlschraube ROTAX Teile Nr. 941 782, welche in die Druckölleitung des Turboladers integriert ist.

Betreff

Alle Motoren der **Type 914 F** von **S/N 4,420.011** bis **S/N 4,420.058**.

Anlaß

Es wurde festgestellt, daß eine Hohlschraube ① mit **integrierter Drosselstelle** ② anstatt einer Hohlschraube ③ mit Ventilsitz ④ in der Druckölleitung des Turboladers verbaut wurde. Weitere Informationen bezüglich des Systems siehe WHB 914 Kap. 9.3.2.

Fristen

Vor dem nächsten Flug ist die Hohlschraube zu kontrollieren.

Abhilfe

Austausch der Hohlschraube gemäß nachstehender Arbeitsanweisung.

Durchführung

Diese Arbeiten entsprechend der, in dieser TM beschriebenen Arbeitsanweisung durchführen.

Die Maßnahmen sind vom Hersteller oder von Personen mit entsprechender luftfahrtbehördlicher Berechtigung durchzuführen und zu bescheinigen.

Genehmigung

Der technische Inhalt dieser Technischen Mitteilung wurde von ACG genehmigt am 27.8.1997.

Subject

Check of the banjo bolt, ROTAX part no. 941 782 installed in the pressure oil line of turbo charger.

Engines affected

All engines of the **type 914 F** from **S/N 4,420.011** up to **S/N 4,420.058**.

Reason

It has been discovered that the banjo bolt ① with **built-in orifice** ② instead of banjo bolt ③ with valve seat ④ was installed in the pressure oil line of the turbo charger. For further information of the system see Maintenance Manual 914, chapter 9.3.2.

Compliance

Check the banjo bolt before the next flight.

Remedy

Exchange of the banjo bolt in accordance with following instructions.

Accomplishment

These tasks have to be carried out in accordance with instructions stated in this TB. The measures have to be taken by ROTAX or by persons entitled by Aviation Authority.

Approval

The technical content of this Technical Bulletin has been approved by ACG on 27.8.1997.

Gunskirchen, 1997 08 20

1) Allgemeines

1.1) Wiederkehrende Symbole:

Bitte, beachten Sie die folgenden Symbole, die Sie durch die Service-Information begleiten:

▲ **WARNUNG:** Warnhinweise und Maßnahmen, deren Nichtbeachtung zu Verletzungen oder Tod für den Betreiber oder andere, dritte Personen führen können.

■ **ACHTUNG:** Besondere Hinweise und Vorsichtsmaßnahmen, deren Nichtbeachtung zu Beschädigungen des Motors und zum Gewährleistungsausschluß führen können.

◆ **HINWEIS:** Besondere Hinweise zur besseren Handhabung.

1.2) Einführung:

Diese Informationen sollen dem Flugzeugbauer und Betreiber helfen, korrekte Betriebsbedingungen und Installation zu gewährleisten und dadurch optimale Leistung und Zuverlässigkeit zu erzielen.

1.3) Technische Daten und allgemeine Information über den Motor:

Ergänzend zu dieser Information ist folgendes zu beachten:

- ⇒ gültiges Motor-Handbuch
- ⇒ Technisches Datenblatt
- ⇒ Leistungs-, Drehmoment- und Verbrauchskurven
- ⇒ Aktuelle Ersatzteilleiste
- ⇒ Einbauhandbuch und -checkliste für den Motor
- ⇒ alle Technischen Mitteilungen über die betroffenen Motortypen
- ⇒ Wartungshandbuch

2) Neuteileumfang

Sollte eine nicht korrekte Hohlschraube aufgefunden werden, sind nachstehende Teile zu erneuern.

Stück	Teile Nr.	Bezeichnung	Verwendung
1	941 782	Hohlschraube	Druckölleitung
1	887 123	Turbolader	914

1) General

1.1) Repeating symbols:

Please, pay attention to the following symbols throughout the technical bulletin emphasizing particular information.

▲ **WARNING:** Identifies an instruction, which if not followed, may cause serious injury or even death.

■ **ATTENTION:** Denotes an instruction which if not followed, may severely damage the engine or could lead to suspension of warranty.

◆ **NOTE:** Information useful for better handling.

1.2) Introduction:

This information is intended to assist the aircraft designer, manufacturer and builder to achieve correct operating conditions and assembly for the engine and consequently optimum performance and reliability.

1.3) Technical data and general information:

In addition to this technical information refer to:

- ⇒ current issue of the Operator's Manual
- ⇒ engine data sheet
- ⇒ power, torque and fuel consumption curves
- ⇒ current issue of the spare parts list
- ⇒ engine installation manual and installation check list
- ⇒ all technical bulletins regarding your engine
- ⇒ maintenance manual

2) Description of new parts

If an incorrect banjo bolt should be found installed, renew the following parts.

Qty.	part no.	description	use
1	941 782	banjo bolt	pressure oil line
1	887 123	turbo charger	914

3) Durchführung

Diese Technische Mitteilung beschreibt die Kontrolle der Hohlschraube und ist entsprechend nachstehender Arbeitsanweisung durchzuführen.

▲ **WARNUNG:** Arbeiten nur bei kaltem Motor und geerdetem Fluggerät durchführen.

4) Arbeitsanweisung

Siehe dazu Bild 1, 2 und 3.

4.1) Kontrolle der Hohlschraube

Hohlschraube ③, welche sich in der Druckölleitung des Turboladers befindet, entfernen.

Siehe dazu auch WHB 914 F, Kap. 13.2.2.

■ **ACHTUNG:** Darauf achten, daß die Kugel und die Feder nicht aus dem Ventilgehäuse springen.

Kontrolle ob die Hohlschraube mit einem Ventilsitz ④ ausgestattet ist.

▲ **WARNUNG:** Sollte die Hohlschraube nicht mit einem Ventilsitz, sondern mit einer integrierten Drosselstelle versehen sein, so ist der Turbolader zu erneuern und der Ölkreislauf der Saugpumpe zu kontrollieren.

Montage der Hohlschraube. Siehe dazu WHB 914 F, Kap. 13.2.2.

4.2) Erneuerung des Turboladers

— Fluggerät gegen ungewollte Inbetriebnahme absichern.

— Bordbatterie abklemmen.

— Seilzug für Waste Gate Ansteuerung entfernen. Siehe dazu WHB 914 F, Kap. 13.5.4.

— Demontage des Rückschlagventil. Siehe dazu WHB 914 F, Kap. 13.2.2.

— Demontage des Ölsumpfgefäßes. Siehe dazu WHB 914 F, Kap. 13.2.3.

— Demontage der Auspuffanlage kpl. Siehe dazu WHB 914 F, Kap. 13.5.1.

◆ **HINWEIS:** Die Auspuffkrümmerabstützung ⑤ ist im WHB rev. 0 noch nicht enthalten.

Diese Abstützung sollte nicht entfernt werden, da diese nur schwer oder mit Spezialwerkzeug befestigt werden kann. Es wird nur die Verbindung zum Auspuffkrümmer ⑥ gelöst. Siehe dazu Bild 3.

■ **ACHTUNG:** Turbolader und Motorteile gegen Eindringen von Fremdkörpern schützen.

3) Accomplishment

This Technical Bulletin describes the check of the banjo bolt. Carry out all work according to the following instructions.

▲ **WARNING:** Proceed with this work on the cold engine only and with the engine connected to ground.

4) Instructions

See fig. 1, 2 and 3.

4.1) Checking of the banjo bolt

Remove banjo bolt ③, installed in pressure oil line of turbo charger.

Consult Maintenance Manual 914 F, chapter 13.2.2.

■ **ATTENTION:** Ensure that ball and spring do not escape from valve body. Verify if banjo bolt is furnished with a valve seat ④.

▲ **WARNING:** If the banjo bolt should not be one with a valve seat but with a built-in orifice, then the turbo charger has to be renewed and the oil circuit of the suction pump has to be checked.

For fitting of the banjo bolt see Maintenance Manual, chapter 13.2.2.

4.2) Renewal of the turbo charger

— Secure aircraft against unauthorized operation.

— Disconnect aircraft battery.

— Remove Bowden cable for waste gate control. Refer to Maintenance Manual 914 F, chapter 13.5.4.

— Detach check valve. See Maintenance Manual 914 F, chapter 13.2.2.

— Detach oil sump. See Maintenance Manual 914 F, chapter 13.2.3.

— Remove exhaust system. See Maintenance Manual 914 F, chapter 13.5.1.

◆ **NOTE:** The support bracket ⑤ of the exhaust manifold is not included in the Maintenance Manual rev. 0.

This bracket should not be removed as it is hard to be fitted or it needs a special tool. Detach only connection to exhaust manifold ⑥. See fig. 3.

■ **ATTENTION:** Protect turbo charger and engine against contamination by foreign matter.

Für die weitere Vorgangsweise zur Instandsetzung gibt es mehrere Möglichkeiten:

- a) Turbolader direkt zu einem Allied Signal® Händler / Reparaturbetrieb zur Instandsetzung senden.
- b) Turbolader zu einem ROTAX Vertriebspartner zur Instandsetzung einsenden.
- c) Neuen Turbolader TNr. 887 123 montieren.

For further procedure choose between the following:

- a) Send turbo charger directly to an Allied Signal® dealer / Service Center for repair.
- b) Send turbo charger to a ROTAX distributor for repair.
- c) Install a new turbo charger, part no. 887 123.

WRONG

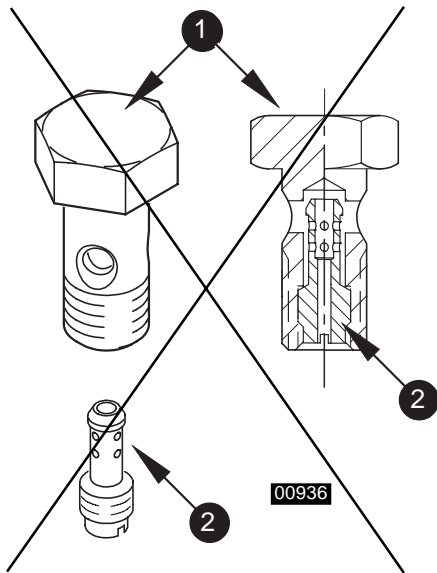


Bild / Fig. 1

CORRECT

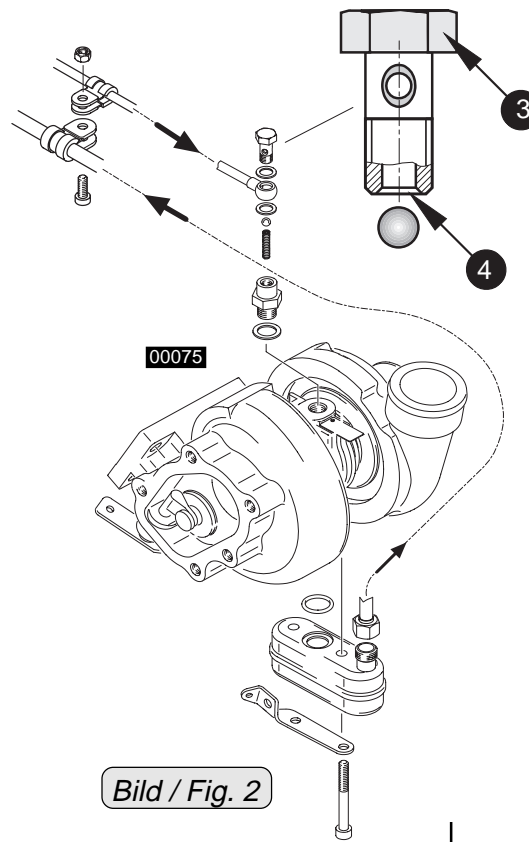


Bild / Fig. 2

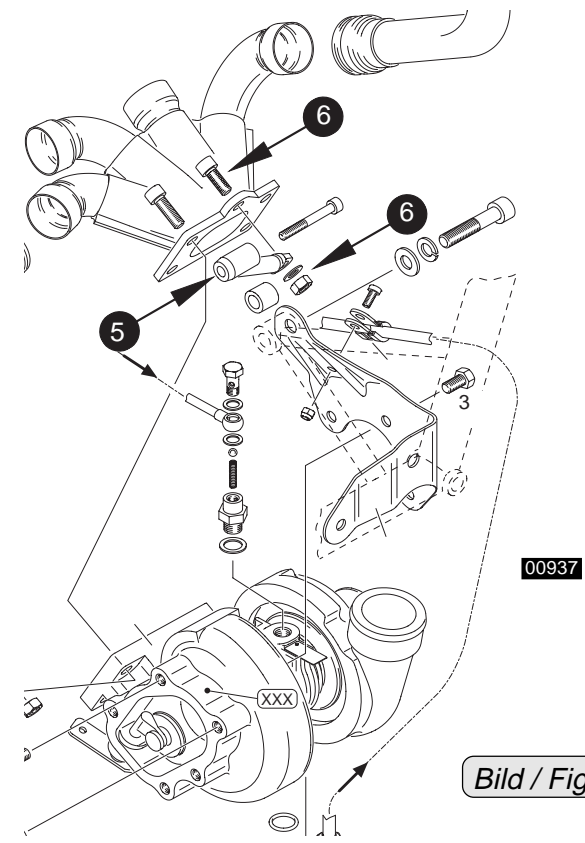


Bild / Fig. 3

- Turbosaugölleitung und Ölsumpfgefäß reinigen.
- Kontrolle der Saugpumpe auf Verschleiß. Siehe dazu WHB 914 F, Kap. 13.2.1.3. Gegebenenfalls ist die Saugpumpe zu erneuern.
- Montage der Auspuffanlage. Siehe dazu WHB 914 F, Kap. 13.5.3.
- Montage des Seilzuges, Stellmotors und deren Einstellung. Siehe dazu WHB 914 F, Kap. 13.5.4.3.

■ **ACHTUNG:** Zur Positionsfindung des Stellmotors und des Waste Gate muß der Gashebel auf Leerlauf stehen, ansonsten ist nicht gewährleistet, daß der Stellmotor in der völlig geschlossenen Position verharrt.

- Bordbatterie wieder anklemmen.
- Sichtkontrolle des Motors durchführen. Siehe dazu WHB 914 F, Kap. 12.3.2.
- Motorprüflauf durchführen. Siehe dazu WHB 914 F, Kap. 12.3.22.

▲ **WARNUNG:** Nichtbeachtung dieser Empfehlungen kann zu Motor- und Personenschaden oder Tod führen!

- Clean turbo oil suction line and oil sump.
- Check the suction pump for wear. See Maintenance Manual 914 F, chapter 13.2.1.3. Renew the suction pump as required.
- Install the exhaust system. See Maintenance Manual 914 F, chapter 13.5.3.
- Install Bowden cable and servo motor and adjust accordingly. See Maintenance Manual, chapter 13.5.4.3.

■ **ATTENTION:** For proper adjustment of the servo motor and waste gate the throttle lever has to be in idle position, otherwise the servo motor will not remain in the completely closed position, preventing proper adjustment.

- Reconnect aircraft battery.
- Visual check of engine. See Maintenance Manual 914 F, chapter 12.3.2.
- Conduct engine test run. See Maintenance Manual 914 F, chapter 12.3.22.

▲ **WARNING:** Non-compliance with these recommendations could result in engine damage, personal injuries or death!