

SERVICE BULLETIN

AUSTAUSCH

DER KRAFTSTOFFPUMPE

FÜR ROTAX[®] MOTOR TYPE 912 (SERIE)

SB-912-053UL

VORGESCHRIEBEN

Wiederkehrende Symbole

Bitte beachten Sie die folgenden Symbole, die Sie durch dieses Dokument begleiten:

- ▲ **WARNUNG:** Warnhinweise und Maßnahmen, deren Nichtbeachtung zu Verletzungen oder Tod für den Betreiber oder andere, dritte Personen führen können.
- **ACHTUNG:** Besondere Hinweise und Vorsichtsmaßnahmen, deren Nichtbeachtung zu Beschädigungen des Motors und zum Gewährleistungsausschluß führen können.
- ◆ **HINWEIS:** Besondere Hinweise zur besseren Handhabung.

1) Planungsangaben

1.1) Betreff

Alle Motoren der Type:

- 912 UL ab S/N 4,407.646 bis S/N 4,408.361
- 912 ULS ab S/N 5,646.084 bis S/N 5,648.164
- 912 ULSFR ab S/N 4,430.267 bis S/N 4,430.500 und ab S/N 6,374.028 bis S/N 6,374.054

alle Teile

- Kraftstoffpumpe TNr. 892230, 892232, 892540 (Standardausführung) und TNr. 892235, 892236, 892545 (Ausführung mit flexibler Kraftstoffleitung) die als Ersatzteil geliefert wurden.
- Weiters sind alle jene Motoren betroffen, bei denen im Zuge einer Instandsetzung / Grundüberholung die oben angeführten Kraftstoffpumpen im Zeitraum ab Jänner 2006 eingebaut wurden.
- ◆ **HINWEIS:** Ausgenommen sind alle Motoren und Propellergetriebe bei denen im Zuge einer Instandhaltung/ Grundüberholung bereits die neue Kraftstoffpumpe TNr. 892542 bzw. 892546 eingebaut wurde.

Zur Durchführung und Erfüllung dieses Service Bulletins siehe dazu Service Bulletin-SB-912-053, letztgültige Ausgabe Kapitel 1.2 fortführend.

- ◆ **HINWEIS:** Punkt 1.6) Genehmigung: Ist für Motoren der UL (Serie) nicht erforderlich.
Punkt 3) Durchführung: Zusätzlich kann die Durchführung von Personen mit entsprechender typenspezifischer Schulung erfolgen.

SERVICE BULLETIN

AUSTAUSCH DER KRAFTSTOFFPUMPE FÜR ROTAX® MOTOR TYPE 912 (SERIE) SB-912-053

VORGESCHRIEBEN

Wiederkehrende Symbole

Bitte beachten Sie die folgenden Symbole, die Sie durch dieses Dokument begleiten:

- ▲ **WARNUNG:** Warnhinweise und Maßnahmen, deren Nichtbeachtung zu Verletzungen oder Tod für den Betreiber oder andere, dritte Personen führen können.
- **ACHTUNG:** Besondere Hinweise und Vorsichtsmaßnahmen, deren Nichtbeachtung zu Beschädigungen des Motors und zum Gewährleistungsausschluß führen können.
- ◆ **HINWEIS:** Besondere Hinweise zur besseren Handhabung.

1) Planungsangaben

1.1) **Betreff**

Alle Motoren der Type:

- 912 A ab S/N 4,410.684 bis S/N 4,410.727
- 912 F ab S/N 4,412.913 bis S/N 4,412.925
- 912 S ab S/N 4,923.282 bis S/N 4,923.461

alle Teile

- Kraftstoffpumpe TNr. 892230, 892232, 892540 (Standardausführung) und TNr. 892235, 892236, 892545 (Ausführung mit flexibler Kraftstoffleitung) die als Ersatzteil geliefert wurden.
- Weiters sind alle jene Motoren betroffen, bei denen im Zuge einer Instandsetzung / Grundüberholung die oben angeführten Kraftstoffpumpen im Zeitraum ab Jänner 2006 eingebaut wurden.
- ◆ **HINWEIS:** Ausgenommen sind alle Motoren und Propellergetriebe bei denen im Zuge einer Instandhaltung/Grundüberholung bereits die neue Kraftstoffpumpe TNr. 892542 bzw. 892546 eingebaut wurde.

1.2) **Zusätzlich zu berücksichtigende ASB/SB/SI und SL**

keine

1.3) **Anlass**

Durch zu hohen Kraftstoffdruck, hervorgerufen durch überhöhten Druck vor der mechanischen Kraftstoffpumpe (z.B. durch die elektrische Vorförderpumpe), kann es in vereinzelt Fällen zu Unregelmäßigkeit der Kraftstoffversorgung kommen. Der daraus resultierende zu hohe Kraftstoffdruck im System kann zu Motorstörungen und/oder massiven Undichtheiten an der Kraftstoffpumpe führen.

1.4) **Gegenstand**

Austausch der Kraftstoffpumpen mit TNr. 892230, 892232, 892540 durch TNr. 892542 und Austausch der Kraftstoffpumpen mit TNr. 892235, 892236, 892545 durch TNr. 892546 bei ROTAX® Motor Type 912 (Serie)

1.5) **Fristen**

- vor dem Ersteinbau*
- beim nächsten Wartungsereignis, aber spätestens innerhalb der nächsten 25^h Betriebsstunden*
- spätestens 1. Juli 2007*

* sofern das Alert Service Bulletin ASB-912-053 noch nicht durchgeführt wurde.

- ▲ **WARNUNG:** Der Austausch ist durchzuführen, unabhängig ob SB-912-050, "Kontrolle bzw. Austausch der Kraftstoffpumpe TNr. 892230/892235" bereits durchgeführt wurde!

Nichtbeachtung dieser Anweisung kann zu Motor- und Personenschaden oder Tod führen!

1.6) Genehmigung

Der technische Inhalt dieses Dokuments ist aufgrund von DOA Nr. EASA.21J.048 zugelassen.

1.7) Arbeitszeit

Geschätzte Arbeitszeit:

Im Flugzeug - - - einbauabhängig und somit keine Angaben vom Motorenhersteller möglich.

1.8) Gewichte und Momente

Gewichtsänderung - - - keine

Massenträgheitsmoment - - - keine Auswirkung.

1.9) Elektrische Belastung

keine Änderung

1.10) Softwareänderungen

keine Änderung

1.11) Querverweise

Ergänzend zu dieser Information sind nachfolgende Dokumente in der letztgültigen Ausgabe zu beachten:

- Betriebshandbuch (HB)
- Ersatzteilkatalog (ETK)
- Wartungshandbuch (WHB)

◆ HINWEIS: Der Status der Handbücher kann anhand der Änderungsübersicht des Handbuches festgestellt werden. Die erste Spalte dieser Tabelle zeigt den Revisionsstatus. Diese Zahl sollte mit der Revisionsangabe auf der ROTAX WebSite: www.rotax-aircraft-engines.com verglichen werden. Änderungen und aktuelle Revisionen können kostenfrei heruntergeladen werden.

1.12) Betroffene Dokumentationen

Folgende Service Dokumentation ist aufgrund dieser Service Bulletin auszutauschen und wird dadurch ungültig:

- SB-912-050 „Kontrolle bzw. Austausch der Kraftstoffpumpe TNr. 892230/892235“, letztgültige Ausgabe.
- ASB-912-053 „Austausch der Kraftstoffpumpe“, letztgültige Ausgabe.

1.13) Austauschbarkeit der Teile

- Alle Alteile sind nicht mehr verwendbar und frachtfrei an den ROTAX® autorisierten Vertriebspartner bzw. deren Service Center zurückzusenden.

2) Material Information

2.1) Material - Preis und Verfügbarkeit

Preise und Verfügbarkeit werden auf Anfrage vom ROTAX® autorisierten Vertriebspartner bzw. deren Service Center bekanntgegeben.

2.2) Firmenunterstützungsinformation

keine

2.3) Teileumfang pro Motor

erforderlicher Teileumfang:

Bild Nr.	Neue TNr.	Menge/Motor	Bezeichnung	Alte TNr.	Verwendung
	892542*	1	Kraftstoffpumpe kpl.	892230/232/540	Kraftstoffsystem
	892546*	1	Kraftstp. kpl. mit Benzinleitung	892235/236/545	Kraftstoffsystem
	950226**	1	Isolierflansch	950225	Kraftstoffpumpe

* abhängig von Motortype (siehe ETK)

** Isolierflansch ist in Kraftstoffpumpe kpl. inkludiert.

2.4) Materialumfang pro Ersatzteil

keiner

2.5) Nacharbeitsteile

keine

2.6) Spezialwerkzeuge/Schmier-/Kleb-/Dichtmittel- Preis und Verfügbarkeit

Preise und Verfügbarkeit werden auf Anfrage vom ROTAX[®] autorisierten Vertriebspartner bzw. deren Service Centers bekanntgegeben.

Teileumfang:

Bild Nr.	TNr.	Menge/Motor	Bezeichnung	Alte TNr.	Verwendung
	897651	n.B.	Loctite 243 blau		SK-Mutter Kraftstoffpumpe

3) Arbeitsanweisungen/Durchführung

Durchführung

Die Maßnahmen sind von einer der nachstehenden Personen bzw. Organisationen durchzuführen und zu bescheinigen:

- ROTAX[®] - Airworthiness Beauftragte
 - ROTAX[®] -Vertriebspartner bzw. deren Service Center
 - Personen mit entsprechender luftfahrtbehördlicher Genehmigung
- ▲ **WARNUNG:** Diese Arbeiten nicht bei offenem Feuer, Rauchen, Funkenbildung etc. durchführen! Zündung "AUS" und Motor gegen ungewollte Inbetriebnahme sichern. Fluggerät gegen ungewollte Inbetriebnahme absichern. Minuspol der Bordbatterie abklemmen.
- ▲ **WARNUNG:** Gefahr von Verbrennung! Motor abkühlen lassen und entsprechende Sicherheitsausrüstung verwenden.
- ▲ **WARNUNG:** Sollte während dem Zerlegevorgang/Zusammenbau das Entfernen einer Sicherungseinrichtung (wie z.B. Drahtsicherung, selbstsichernde Schraube, etc.) notwendig sein, so ist diese immer durch eine Neue zu ersetzen.
- ◆ **HINWEIS:** Sämtliche Arbeiten sind gemäß entsprechendem Wartungshandbuch durchzuführen.

3.1) Arbeitsanweisung

3.1.1) Austausch der Kraftstoffpumpe

(siehe dazu Bild 1)

1. Kraftstoffpumpe (1) ausbauen.
2. Isolierflansch (2) erneuern.

■ **ACHTUNG:** Unbedingt mitgelieferten Isolierflansch verwenden. Den alten Isolierflansch nicht wiederverwenden.

◆ **HINWEIS:** Bei den Dichtflächen des Getriebegehäuses und des Kraftstoffpumpenflansches ist kein Dichtmittel zu verwenden.

3. Kraftstoffpumpe einbauen.
4. SK-Muttern (3) mit LOCTITE 243 sichern und gleichmäßig festziehen. Anzugsdrehmoment 15 Nm.

◆ **HINWEIS:** Die zusätzliche Sicherung mit LOCTITE 243 sollte bei jeder Wieder- oder Neumontage der Kraftstoffpumpe und/oder Isolierflansch angewandt werden. Eine Nacharbeit von bereits eingebauten Kraftstoffpumpen TNr. 892542 bzw. 892546 ist nicht mehr erforderlich.

5. Kraftstoffleitungen wieder anschließen.

3.1.2) Kontrolle und Austausch der elektrischen (zusätzlichen)Kraftstoffpumpe

Kontrolle von Förderdruck und Förderleistung der elektrischen (zusätzlichen) Kraftstoffpumpe gemäß letztgültigen ROTAX Einbauhandbuch. Kraftstoffpumpen die nicht den technischen Anforderungen entsprechen sind zu reparieren oder zu tauschen.

- Originalbetriebszustand des Luftfahrzeuges wiederherstellen.
- Minuspol der Bordbatterie anklemmen.

3.2) Probelauf

Motorprüflauf mit Magnetcheck und Dichtheitskontrolle durchführen.

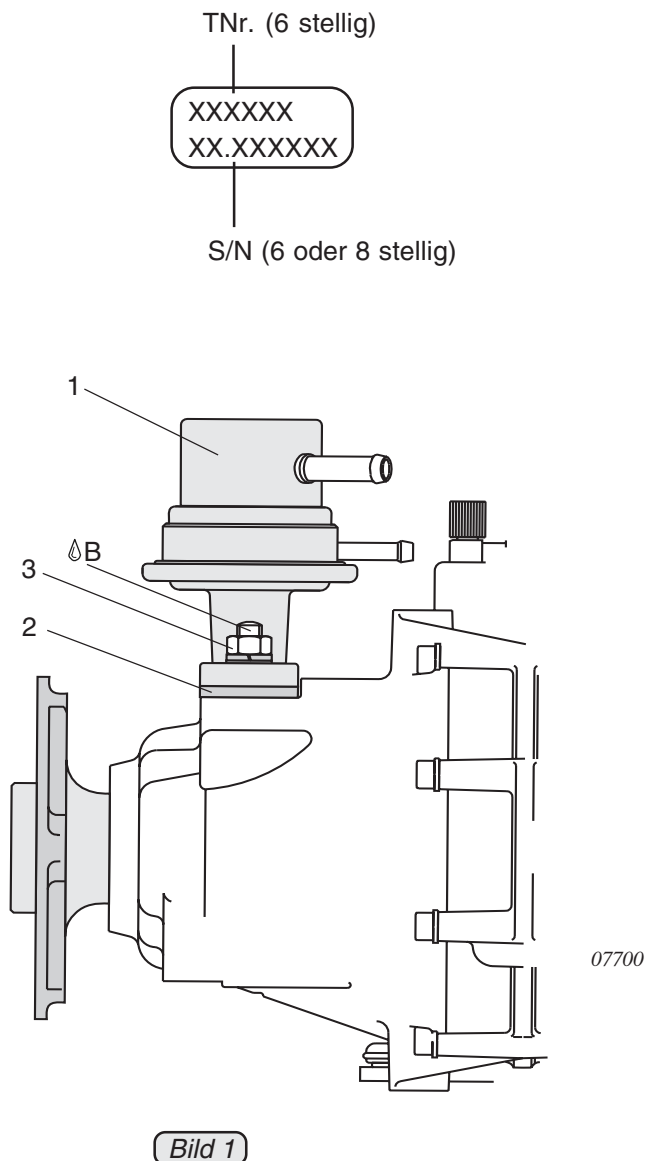
3.3) Zusammenfassung

Die Arbeitsanweisung (Kap. 3) ist entsprechend der Fristen (Kap. 1.5) durchzuführen.
Die Durchführung des vorgeschriebenen Service Bulletins ist im Logbuch zu bestätigen.

4) Anhang

Folgende Zeichnungen sollen zusätzliche Information bieten:

⚠ B LOCTITE 243



- ◆ HINWEIS: Die Illustrationen in diesem Dokument zeigen eine typische Ausführung. Möglicherweise entsprechen sie nicht in jedem Detail oder in der Form dem tatsächlichen Teil, stellen aber Teile gleicher oder ähnlicher Funktion dar.
- Unsere Explosionszeichnungen sind **keine technischen** Zeichnungen und sollen lediglich zu Anschaulichkeit dienen. Spezielle Daten sind den letztgültigen Dokumenten der jeweiligen Motortype zu entnehmen.