

"MotoMeter" bietet folgendes passende Gerät an, es braucht nur montiert zu werden:

- 1 x Temperaturregeber $40^{\circ} \div 120^{\circ} \text{ C}$ (1/8-27NPTF) 642.007.1014
- 1 x Anzeigegerät $40^{\circ} \div 120^{\circ} \text{ C}$ (52 mm \varnothing) 641.011.1015

dazu ist jedoch eine 12W Gleichstromversorgung (Batterie oder Reglergleichrichter 264 870 mit Glättungskondensator 2000 $\mu\text{F}/25\text{V}$) notwendig.

Im Zylinderkopf ist das entsprechende Gewinde für den Temperaturregeber bereits vorgesehen.

Weitere Informationen über das Kühlsystem und Temperaturgrenzwerte entnehmen sie bitte der Betriebsanleitung und den Einbauhinweisen.

4) Kerzensitztemperatur:

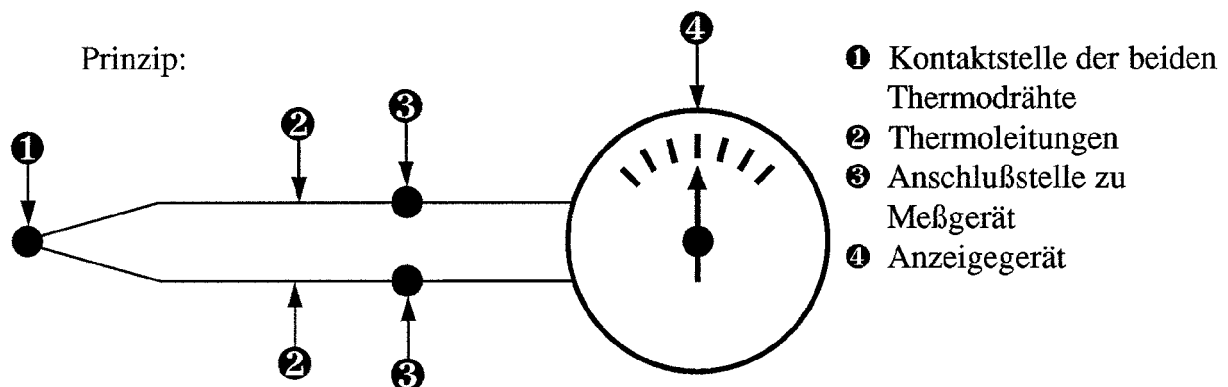
3.1. Eine gute und aussagefähige Temperaturmeßstelle bei luftgekühlten Motoren ist die Dichtfläche der Zündkerze. Diese Meßstelle reagiert rasch auf die thermische Situation des Zylinders und zeigt

- ob die Kühlung funktioniert
- ob Überhitzung durch Abmagerung eintritt
- wie es mit der Temperaturverteilung bei den Zylindern (bei 2 Zylinder-Motoren) aussieht

Schlechte Gemischverteilung (Vergaser sitzt schief - siehe Betriebsanleitung) beispielsweise ist damit zu erkennen.

Es müssen immer an allen Zylindern die Temperaturen gemessen werden um ausreichende Erkenntnisse zu erhalten.

3.2. Als Meßgeräte werden elektronische Geräte angeboten die auf Basis von Thermoelementen (Thermopaaren) arbeiten.



Die Kontaktstelle eines Thermodrahtes (Thermopaares) 1 liefert abhängig von der Temperatur an dieser Stelle eine sogenannte Thermospannung (EMR).



Die Thermoleitungen ② sind üblicherweise:

Fe-Konst (Eisen-Konstantan), blau, bis 700 ° C (900 ° C) oder
NiCr-Ni (Nickelchrom-Nickel), grün, bis 1000 ° C (1200 ° C) oder
PtRh-Pt (Platinrhodium-Platin), weiß, bis 1300 ° C (1600 ° C)

Jedes dieser Thermopaare liefert eine andere Thermospannung. Man muß daher immer wissen welche Art man verwendet, wenn man im Eigenbau eine Meßanordnung erstellt.

Das Anzeigegerät ist ein Millivoltmeter (mV) das entsprechend der Art der zu verwendenden Thermoleitungen eine Anzeigeskala in ° C (Grad Celsius) hat.

Dieses Gerät mißt nun die Differenzspannung bei ⑥ und somit die Temperaturdifferenz zwischen ① und ③.

Die meisten Anzeigegeräte gehen von einer Umgebungstemperatur von 15 ° oder 20 ° C aus d.h. die abgelesenen Werte stimmen nur, wenn ⑥ bzw. ④ eine Umgebungstemperatur von 20 ° C haben.

Temperaturdifferenzen dazu müssen entsprechend korrigiert werden.

Hochwertige Geräte besitzen eine eingebaute elektronische Temperaturkompensation.

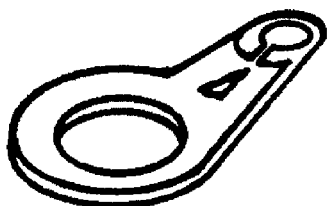
Im Handel werden einige (wenige) Geräte angeboten, die Genauigkeit ist auf jeden Fall zu prüfen, z.B. in kochendem Wasser = 100 ° C auf Seehöhe (p=760 mmHg=1013 mbar), 97 ° C auf 1000 m Seehöhe (p=674 mmHg=899 mbar).

Besondere Beachtung ist der ringförmigen Meßsonde zu schenken. Diese wird an Stelle des Zündkerzendichtringes (falls gleiche Dichte gegeben ist) mitgeschraubt. Die Kontaktflächen am Zylinderkopf und auf der Meßsonde müssen metallisch sauber sein.

ACHTUNG: "Mitgeschraubte" Ölkohleschicht etc. isoliert und ergibt niedrigere Werte als tatsächlich gegeben sind. Der Pilot wiegt sich in 'trügerischer' Sicherheit. Fehlmessungen sind immer geringer, nie höher.

Im Falle von Eigenbausonden wird empfohlen einen Kupfer-Ring (lt. beiliegender Skizze) mit 2 seitlichen Bohrungen 0,6 mm Ø anzufertigen und dazu z.B. NiCrNi Thermodraht 2x0,5mm Type G3 P.Nr.: 85 44 8501 von DEGUSSA zu verwenden.

ACHTUNG: Manche käufliche Sonden haben sogenannte "Haltefahnen" für die Meßleitung, sie wirken wie eine Kühlrippe für die Sonde und verfälschen das Meßergebnis. Abhilfe: Haltefahnen thermisch isolieren.





Diese wenigen Hinweise zeigen bereits die Problematik solcher Messungen, unsere Ausführungen können nur Anregungen darstellen. Wer zu wenig Erfahrung besitzt und weitergehendes Interesse zeigt, kann die einschlägige Literatur studieren (z.B.: Messen an Verbrennungsmotoren - Vogel Verlag, VDE/VDI 3511 - Richtlinien und andere, zum Teil auch Firmenbroschüren).

Die Temperaturgrenzwerte für ROTAX-Motoren sind den Einbauhinweisen zu entnehmen.

5) Abgastemperatur:

Die Messung der Abgastemperatur gibt wichtige Hinweise über Gemischverteilung, Gemischzusammensetzung (bei Abmagerung steigt Temperatur rasch über den zulässigen Wert), wird aber auch vom Zündpunkt (Vorzündung) beeinflusst (zu viel Vorzündung ergibt geringe EGT-Werte aber höhere CHT-Werte, dagegen senkt zu geringe Vorzündung die CHT-Werte und erhöht die EGT-Werte).

Vor allem reagiert die EGT-Anzeige sehr rasch auf Veränderungen (viel rascher als CHT) und stellt somit eine wertvolle Ergänzung zur CHT dar.

Die EGT wird im Auspuffkrümmer ca. 100 mm von der Zylinderwand entfernt ca. in der Mitte jedes Schenkels für jeden Zylinder gemessen.

Handelsübliche Sonden sind sehr sorgfältig einzubauen. "Kühlung" der Sonden durch metallischen Kontakt mit dem Auspuffkrümmer oder durch den Kühlstrom (Propellerwind) ist zu vermeiden.

Eigenbausonden können lt. beiliegender Skizze angefertigt werden.

Messprinzip, Prüfung etc. geschieht ähnlich wie unter Punkt ④ bei "CHT" beschrieben. Meßfehler sind noch leichter zu machen als bei "CHT".

Temperaturgrenzwerte sind den Einbauhinweisen zu entnehmen.

Auch hier sei nochmals auf die Problematik "RICHTIGEN MESSENS" hingewiesen.

Ganz allgemein sei abschließend auf die Bedeutung der angeführten Meßgeräte hingewiesen, zeigen sie uns doch ob das Antriebsaggregat richtig und "gesund" arbeitet.

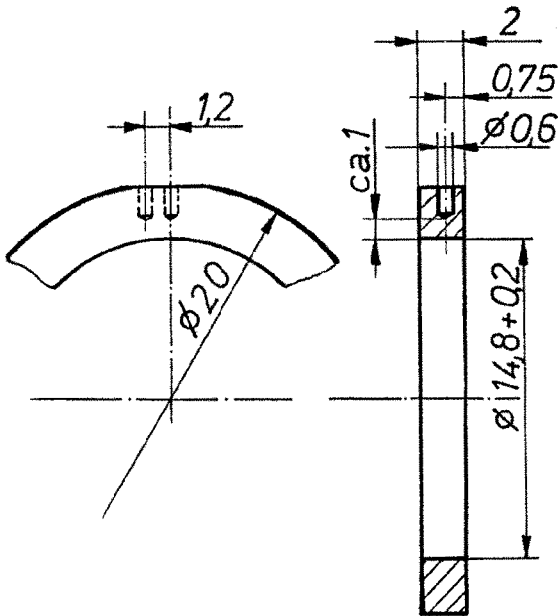
ANLAGE: 1 Blatt "CHT-Sensor"
 1 Blatt "EGT-Sensor"
 1 Blatt Bild von Mustersonden
 1 Blatt "EMK" von Thermoelementen
 1 Blatt MotoMeter-Lieferanten
 2 Blatt Liefernachweis Thermodrähte



C H T - S E N S O R

Meßsonde fuer Kerzensitztemperatur

Measuring probe for plug seat temperature



Teil mechanisch bearbeitet vor dem Prägen.

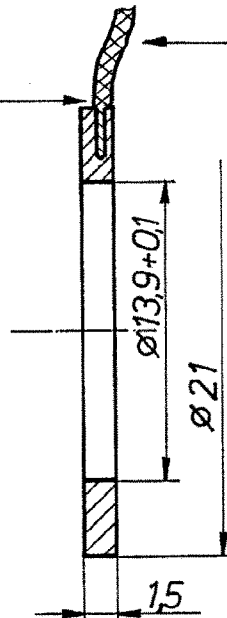
Material: Cu-Blech 2 mm dick

Parts machined before stamping.

Material: Cu-plate 2 mm thick

Isolierung bis zur Sonde, bzw. mit Sonde mitklemmen.

Insulation up to the probe, respectively clamped with the probe.

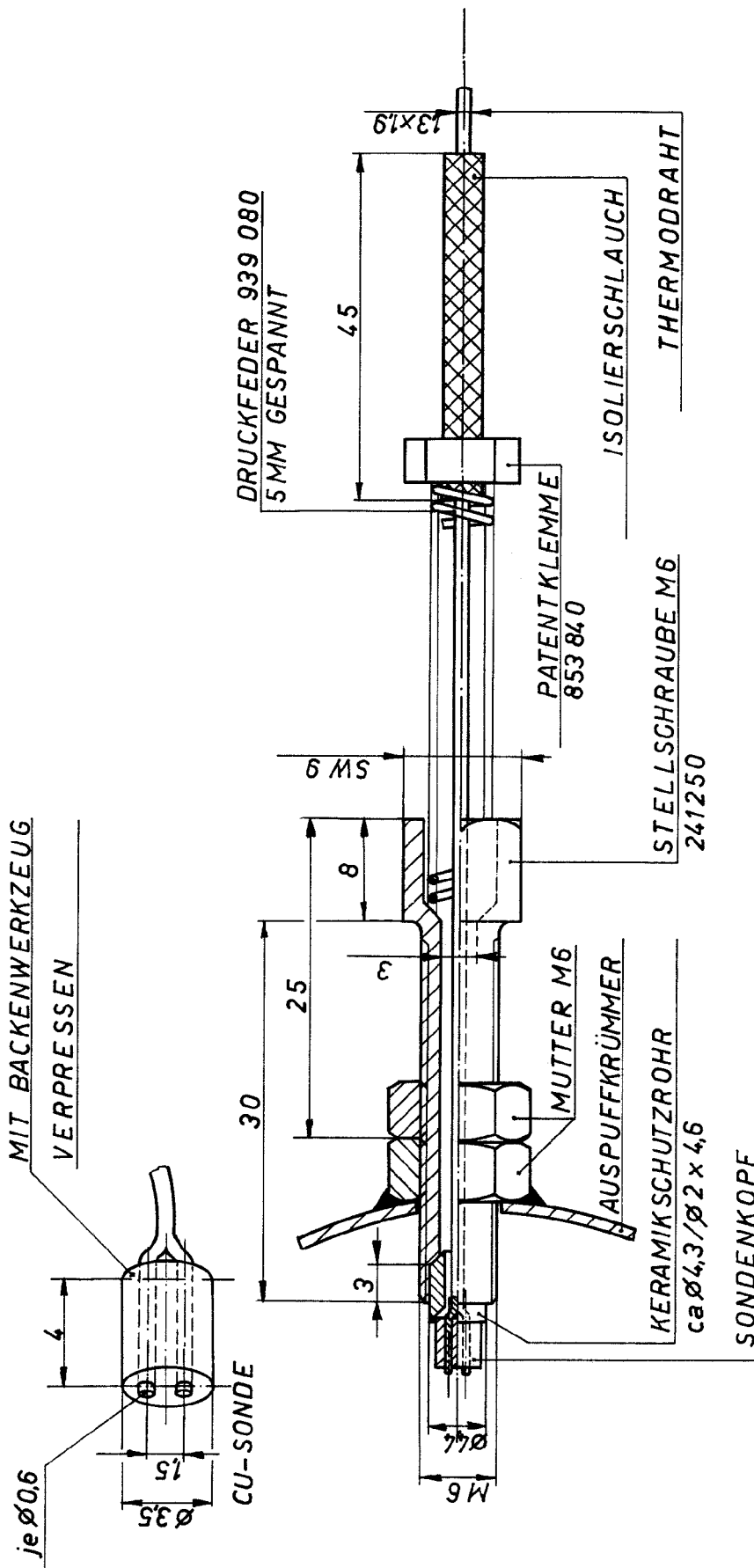


Thermodraht: z.B. Fe-Konstantan (blau)
NiCr-Ni (grün)
u.s.w. je nach Instrument

Thermowire: for example Fe-Constantan (blue)
NiCr-Ni (green)
and soon, depending from the instruments

Teil nach dem Prägen bzw. Einpressen des Thermodrahtes.

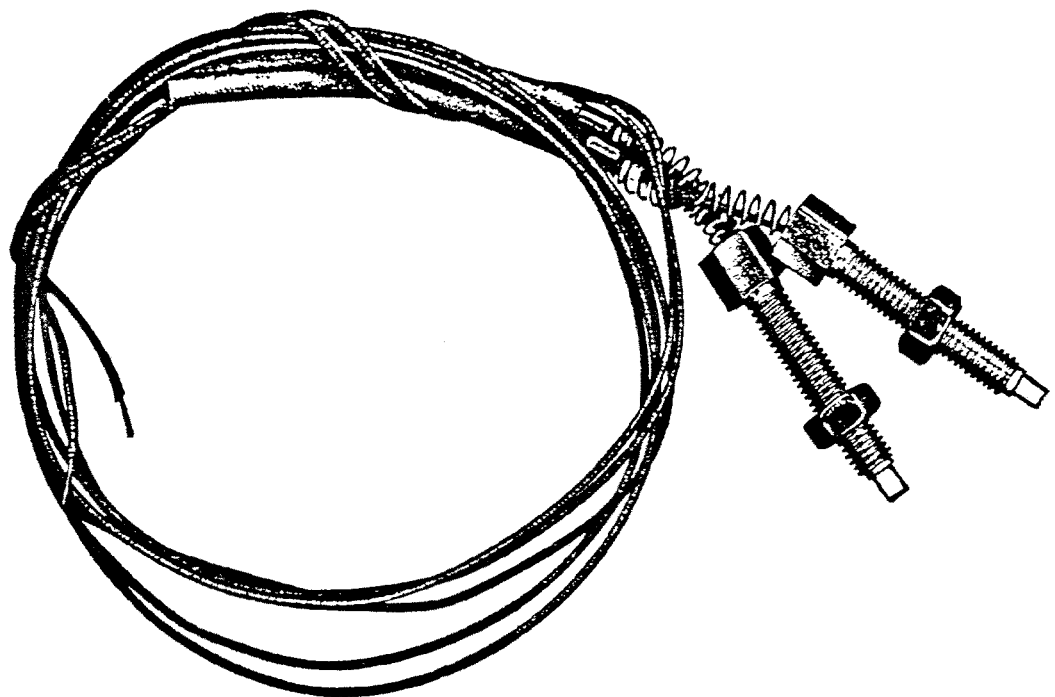
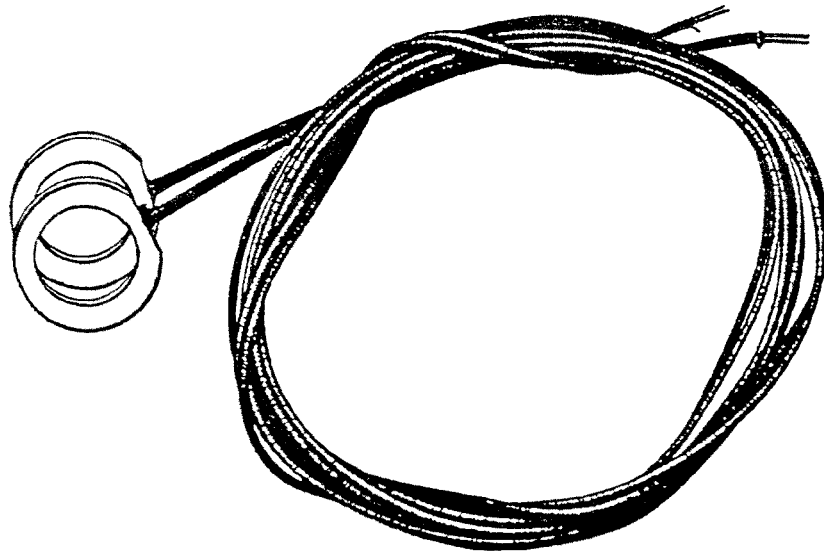
Part after stamping resp. pressing in of the thermowire.



EGT SENSOR
 MESSONDE FÜR ABGASTEMP



Isol. Thermodraht / Isol. Thermo-Wire
NiCrNi, Type G3
2 x 0,5 mm²
P.-Nr. 8544-8501





Elektromotorische Kraft (EMK) von Thermoelementen
Electromotive force of thermocouple

Bezugstemperatur 0° Celsius
Reference temperature 0° Celsius

NiCr-Ni (Chromel-Alumel)

°C	mV	mV/°C	°C	mV	mV/°C	°C	mV	mV/°C	°C	mV	mV/°C	°C	mV	mV/°C
-200	5,891		150	6,137	0,040	+500	20,640	0,043	850	35,314	0,041	+1200	48,828	0,037
190	5,730	0,016	160	6,539	0,040	510	21,066	0,043	860	35,718	0,040	1210	49,192	0,036
180	5,550	0,018	170	6,939	0,040	520	21,493	0,043	870	36,121	0,040	1220	49,555	0,036
170	5,354	0,020	180	7,338	0,040	530	21,919	0,043	880	36,524	0,040	1230	49,916	0,036
160	5,141	0,021	190	7,737	0,040	540	22,346	0,043	890	36,925	0,040	1240	50,276	0,036
150	4,912	0,023	+200	8,137	0,040	550	22,772	0,043	+900	37,325	0,040	1250	50,633	0,036
140	4,669	0,024	210	8,537	0,040	560	23,198	0,043	910	37,724	0,040	1260	50,990	0,036
130	4,410	0,026	220	8,938	0,040	570	23,624	0,043	920	38,122	0,040	1270	51,344	0,035
120	4,138	0,027	230	9,341	0,040	580	24,050	0,043	930	38,519	0,040	1280	51,697	0,035
110	3,852	0,029	240	9,745	0,040	590	24,476	0,043	940	38,915	0,040	1290	52,049	0,035
-100	3,553	0,030	250	10,151	0,041	+600	24,902	0,043	950	39,310	0,040	+1300	52,398	0,035
90	3,242	0,031	260	10,560	0,041	610	25,327	0,043	960	39,703	0,039	1310	52,747	0,035
80	2,920	0,032	270	10,969	0,041	620	25,751	0,042	970	40,096	0,039	1320	53,093	0,035
70	2,586	0,033	280	11,381	0,040	630	26,176	0,043	980	40,488	0,039	1330	53,439	0,034
60	2,243	0,034	290	11,793	0,041	640	26,599	0,042	990	40,879	0,039	1340	53,782	0,034
50	1,889	0,035	+300	12,207	0,041	650	27,022	0,042	+1000	41,269	0,039	1350	54,125	0,034
40	1,527	0,036	310	12,623	0,042	660	27,445	0,042	1010	41,657	0,039	1360	54,466	0,034
30	1,156	0,037	320	13,039	0,042	670	27,867	0,042	1020	42,045	0,039	1370	54,807	0,034
20	0,777	0,038	330	13,456	0,042	680	28,288	0,042	1030	42,432	0,039			
10	0,392	0,039	340	13,874	0,042	690	28,709	0,042	1040	42,817	0,039			
± 0	0		350	14,292	0,042	+700	29,128	0,042	1050	43,202	0,039			
10	0,397	0,040	360	14,712	0,042	710	29,547	0,042	1060	43,585	0,038			
20	0,798	0,040	370	15,132	0,042	720	29,965	0,042	1070	43,968	0,038			
30	1,203	0,040	380	15,552	0,042	730	30,383	0,042	1080	44,349	0,038			
40	1,611	0,041	390	15,974	0,042	740	30,799	0,042	1090	44,729	0,038			
50	2,022	0,041	+400	16,395	0,042	750	31,214	0,042	+1100	45,108	0,038			
60	2,436	0,041	410	16,818	0,042	760	31,629	0,042	1110	45,486	0,038			
70	2,850	0,041	420	17,241	0,042	770	32,042	0,041	1120	45,863	0,038			
80	3,266	0,042	430	17,664	0,042	780	32,455	0,041	1130	46,238	0,038			
90	3,681	0,042	440	18,088	0,042	790	32,866	0,041	1140	46,612	0,037			
+100	4,095	0,041	450	18,513	0,043	+800	33,277	0,041	1150	46,985	0,037			
110	4,508	0,041	460	18,938	0,044	810	33,686	0,041	1160	47,356	0,037			
120	4,919	0,041	470	19,363	0,043	820	34,095	0,041	1170	47,726	0,037			
130	5,327	0,041	480	19,788	0,044	830	34,502	0,041	1180	48,095	0,037			
140	5,733	0,041	490	20,214	0,043	840	34,909	0,041	1190	48,462	0,037			

Fe-Const (Fe-CuNi)

°C	mV	mV/°C	°C	mV	mV/°C	°C	mV	mV/°C	°C	mV	mV/°C	°C	mV	mV/°C
-200	8,15		50	2,65	0,054	+300	16,56	0,056	550	30,75	0,058	+800	46,22	0,067
190	7,86	0,029	60	3,19	0,054	310	17,12	0,056	560	31,33	0,058	810	46,89	0,067
180	7,56	0,030	70	3,73	0,054	320	17,68	0,056	570	31,91	0,058	820	47,57	0,068
170	7,25	0,031	80	4,27	0,054	330	18,24	0,056	580	32,49	0,058	830	48,25	0,068
160	6,93	0,032	90	4,82	0,055	340	18,80	0,056	590	33,08	0,059	840	48,94	0,069
150	6,60	0,033	+100	5,37	0,055	350	19,36	0,056	+600	33,67	0,059	850	49,63	0,069
140	6,26	0,034	110	5,92	0,055	360	19,92	0,056	610	34,26	0,059	860	50,32	0,069
130	5,90	0,036	120	6,47	0,055	370	20,48	0,056	620	34,85	0,059	870	51,02	0,070
120	5,53	0,037	130	7,03	0,056	380	21,04	0,056	630	35,44	0,059	880	51,72	0,070
110	5,15	0,038	140	7,59	0,056	390	21,60	0,056	640	36,04	0,060	890	52,43	0,071
-100	4,75	0,040	150	8,15	0,056	+400	22,16	0,056	650	36,64	0,060	+900	53,14	0,071
90	4,33	0,042	160	8,71	0,056	410	22,72	0,056	660	37,25	0,061			
80	3,89	0,044	170	9,27	0,056	420	23,29	0,057	670	37,85	0,060			
70	3,44	0,045	180	9,83	0,056	430	23,86	0,057	680	38,47	0,062			
60	2,98	0,046	190	10,39	0,056	440	24,43	0,057	690	39,09	0,062			
50	2,51	0,047	+200	10,95	0,056	450	25,00	0,057	+700	39,72	0,063			
40	2,03	0,048	210	11,51	0,056	460	25,57	0,057	710	40,35	0,063			
30	1,53	0,050	220	12,07	0,056	470	26,14	0,057	720	40,98	0,063			
20	1,02	0,051	230	12,63	0,056	480	26,71	0,057	730	41,62	0,064			
10	0,51	0,051	240	13,19	0,056	490	27,28	0,057	740	42,27	0,065			
± 0	0		250	13,75	0,056	+500	27,85	0,057	750	42,92	0,065			
10	0,52	0,052	260	14,31	0,056	510	28,43	0,058	760	43,57	0,065			
20	1,05	0,053	270	14,88	0,057	520	29,01	0,058	770	44,23	0,066			
30	1,58	0,053	280	15,44	0,056	530	29,59	0,058	780	44,89	0,066			
40	2,11	0,053	290	16,00	0,056	540	30,17	0,058	790	45,55	0,066			

**ROTAX****SERVICE INFORMATION**

6 UL 87/ D

JUNI 1987

- 9 -

**Vertretungen im Ausland****Foreign Agents****Représentations à l'étranger**

Belgien	B-1070 Bruxelles	BERGIERS S.A. 28, Rue Bollinckx		
Dänemark	DK-2660 Solrød Strand	Rathlau Berg & Co. Jerslø Strandvej 32 Postbox 80		
England	Banbury Oxon OX16 7JU	Hella Limited Daventry Rd., Industrial Estate		
Finnland	SF-00120 Helsinki 12	S. Weintraub & Co., Fredrikinkatu 41/C Postfach 299		
Frankreich	F-93608 Aulnay-Sous-Bois	NAUDER S.A. Batiment 13, Porte N, Garonor		
Griechenland	GR-10433 Athen	Sapountzis-Hydrothermiki AG. 3, September Str. 50		
Holland	NL-3769 CB Soesterberg	A.C.A. bv, Agenturen Batenburgweg 9		
Italien	I-20133 Milano	FARAUTO S.p.A. Via Paladini 2 Filiale: I-00179 Roma Via G.M. COLUMBA 46/48/50		
Norwegen	OSLO 1	G. Bergaust & Co. Louise Gate 11		
Österreich	A-2201 Gerasdorf b. Wien	MOTOMETER-Generalvertretung I. Müller Peter-Paul-Straße 15		
Portugal	P-1500 Lissabon	G. Reinke Lda. Rua Joao Ortigao Ramos 1-1. dto.		
Schweden	S-41 455 Göteborg	AB Autometall Kari Johansgatan 49		
Schweiz	CH-3400 Burgdorf	ESA Einkaufsgenossenschaft des Autogewerbeverbandes der Schweiz Maritzstraße 47		
Spanien	Barcelona-37	Autorepuestos S.A., Bruch 148		
Türkei	Istanbul	Carlo Perpignani, Import-Export P.O. Box 342, Karaköy		
Afrika	Ägypten	Kairo	Heinz F. Werdehausen P.O. Box 84 - dokki	
	Südafrika	Johannesburg 2000	H. Paatz (Pty) Ltd. 147 Heidelberg Rd. P.O. Box 4630	
Australien	Riverwood, N.S.W. 2210	J. W. Ross & Sons Pty. Ltd. P.O. Box 131		
Neuseeland	Pakuranga, Auckland	Hella-New Zealand Ltd. 81-83 Ben Lomond Crescent		
Mittelamerika	Mexico	06700 Mexico D.F.	Robert Bosch de Mexico S.A. de C.V. Apartado Postal 878	
Nordamerika	U.S.A.	Kingsborne Products Ltd. West Coast: P.O. Box 399, Vista, CA 92083 East Coast: P.O. Box 367, Brielle, NJ 08730		
Südamerika	Chile	Santiago de Chile	Mercanta Ltda., Seminario 160 Casilla 9125	
West- deutschland	2000 Hamburg 20 Moltkestraße 62	Ludolph Tauer Tel. 0 40 / 4 20 30 41-42	6239 Kriftel/Ts. Gutenbergstraße 12	Hans Karich & Co. Tel. 0 61 92 / 70 45-47, Telex 4 10 419
	3300 Braunschweig Kalfowtewe 4a / Postfach 1343	F. Hermann Baldamus Tel. 05 31 / 40 00 66, Telex 9 52 664	1000 Berlin 41 Schildhornstraße 70	Wolfgang Stein Tel. 0 30 / 8 21 50 25
	3000 Hannover 1 Lilienthalstraße 2 (Industriehof)	Tel. 05 11 / 63 00 86	4800 Bielefeld Auf der Großen Heide 13	Reuschenberg & Pieper Tel. 05 21 / 3 10 82, Telex 9 32 706
	4000 Düsseldorf Uhlendstraße 3	Robert Worch Tel. 02 11 / 66 61 13, Telex 8 586 715	6750 Kaiserslautern 32 Kirchdell 11	Egon Koch Nachf. Horst Wintersberger Tel. 06 31 / 5 77 52, Telex 45 745
	2000 Hamburg 1 Hammerbrookstraße 97	Johannes J. Matthies Tel. 0 40 / 28 91-1, Telex 2 163 370	7012 Fellbach-Schmidlen Gulenbergstraße 27	IMAK Vertriebsges. mbH Tel. 07 11 / 51 50 74, Telex 7 254 421
	2800 Bremen Am Deich 77-81	Hermann Gottl. Schmidt Tel. 04 21 / 50 06 17, Telex 2 45 719	8000 München 46 Stuttgarter Straße 6	Willy Kunzer GmbH Tel. 0 89 / 3 59 60 95, Telex 5 215 226
	3500 Kassel Schwanenweg 19	Cleff-Dichtung GmbH Tel. 05 61 / 5 60 04, Telex 99 735	8500 Nürnberg Schloßackerstraße 24	Kurt Winkler Tel. 09 11 / 42 80 54

**ROTAX****SERVICE INFORMATION**

6 UL 87/D

JUNI 1987

- 10 -

Liefernachweis für Thermodrähte**Europa****Belgien**

S.A. Degussa Belgium N. V.
Avenue Louise 489, Boite 23
B-1050 Bruxelles
Telefon: (0 03 22) 6 48 07 45
Telex: 61 749 degubr b

Finnland

Osakeyhtiö Algot Aktiebolag
Eteläranta 8
Postfach 1 31 70
SF-00131 Helsinki 13
Telefon: (00 35 80) 17 66 31
Telex: 1 21 430 algoi sf

Frankreich

Degussa France S.a.r.l.
157, Avenue Charles de Gaulle
F-92203 Neuilly-sur-Seine
Telefon: (0 03 31) 7 47 51 00
Telex: 6 20 479 f

Griechenland

Degussa-Delegiertenbüro
Odos Acharnon 10
GR-10433 Athen
Telefon: (0 03 01) 5 23 06 75

Großbritannien

Bush Beach Engineering Ltd.
Stanley Green Trading Estate
Cheadle Hulme
GB Cheadle, Cheshire SK8 6RN
Telefon: (00 44 61) 4 85 81 51
Telex: 6 67 548 busbea g

Irland

Bush Beach Engineering Ltd.
Stanley Green Trading Estate
Cheadle Hulme
GB Cheadle, Cheshire SK8 6RN
Telefon: (00 44 61) 4 85 81 51
Telex: 6 67 548 busbea g

Portugal

Hans Barnstorf Representações Lda.
Rua do Zambeze, 325
P-4200 Porto
Telefon: (00 35 12) 48 01 42 - 3
Telex: 2 27 32 oxydo p

Schweden

A.B. Pegol
Centralvaegen 3
Postbox 1153
S-17123 Solna
Telefon: (0 04 68) 83 10 11
Telex: 11 172 pegol sts

Schweiz

Degussa (Schweiz) AG
Postfach 2050
CH-8040 Zürich
Letzigraben 89
Telefon: (0 04 11) 4 91 39 00
Telex: 8 22 577 dega ch

Spanien

José Massagué
Apartado 47
E-San Budilio de Llobregat (Barcelona)
Telefon: (0 03 43) 6 61 05 73
Telex: 5 0 773 rpma e

**Bulgarien, Polen,
Rumänien,
Tschechoslowakei,
Ungarn**

Ögussa
Gumpendorfer Straße 85
A-1061 Wien
Telefon: (0 04 32 22) 5 6 35 25
Telex: 11 501 oegu a

Italien

Degussa Italia S.p.A.
Via Pier Francesco Mola, 39
I-20156 Milano
Telefon: (003 92) 3 08 63 46
Telex: 3 31 227 degit i

Jugoslawien

AGROPROGRES
Gradiske 18
YU-61001 Ljubljana
Telefon: (00 38 61) 21 91 22
Telex: 3 13 67 agrop yu

Luxemburg

S.A. Degussa Belgium N. V.
Avenue Louise 489, Boite 23
B-1050 Bruxelles
Telefon: (0 03 22) 6 48 07 45
Telex: 61 749 degubr b

Niederlande

Degussa Nederland B.V.
Rokin 81-83
NL-1012 KL Amsterdam
Telefon: (00 31 20) 26 20 50
Telex: 1 6 734 deg nl

Norwegen

Ferdinand Egeberg Trading A. S.
Munkedamsveien 91
Oslo 2
Telefon: (0 04 72) 56 59 82
Telex: 11 126 birmo

Österreich

ÖGUSSA
Abt. Meßtechnik
Liesinger Flur-Gasse 4
A-1235 Wien
Telefon: (0 04 32 22) 86 46 34 - 36/0
Telex: 11 1870 oegrm a

Deutschland

Degussa AG
Verkaufsniederlassung Berlin
1000 Berlin 15
Schaperstraße 18
Postfach 260
Telefon: (0 30) 88 20 91
Telex: 1 83 802 dgbln d
Telegr.: Degussa Berlin

Degussa AG
Verkaufsniederlassung Düsseldorf
4000 Düsseldorf 1
Steinstraße 20
Postfach 2329
Telefon: (02 11) 87 94-1
Telex: 8 587 191 dgdf d
Telegr.: Degussa Düsseldorf

Degussa AG
Verkaufsniederlassung Hamburg
2000 Hamburg 13
Rothenbaumchaussee 40
Postfach 2587
Telefon: (0 40) 41 17-1
Telex: 2 11 197 dghbg d
Telegr.: Degussa Hamburg

Degussa AG
Verkaufsniederlassung München
8000 München 1
Ottostraße 9
Postfach 149
Telefon: (0 89) 55 90-1
Telex: 5 23 332 dgmch d
Telegr.: Degussa München

Degussa AG
Verkaufsniederlassung Stuttgart
7000 Stuttgart
Ostendstraße 70
Postfach 13 11 42
Telefon: (07 11) 2 68 52-14
Telex: 7 22 394 dgs d

**ROTAX****SERVICE INFORMATION**

6 UL 87/D

JUNI 1987

- 11 -

Liefernachweis für Thermodrähte

Nordamerika

Kanada

Degussa Canada Ltd. (Vg)
4261 Mainway Drive
Burlington, Ontario
L7L 5N9
Telefon: (00 14 16) 3 36-34 23
Telex: 6 18 237 degussa bur

USA

Degussa Corporation
104 New Era Drive
Warehouse No. 52
P.O. Box CN 60
South Plainfield, NJ 07080
Telefon: (00 12 01) 7 57 65 00
Telex: 4 754 247 degussa

Australien
Neuseeland

Australien

Degussa Australia Pty. Limited
P.O. Box 214
17 Raglan Street
South Melbourne, Vic. 3205
Telefon: 6 99 21 88 (Vorwahl 0 06 13)
Telex: aa 3 5822 degmel

Neuseeland

Pharmochem Company Far East
P.O. Box 4 00 32
15 Parity Place
Glenfield
Auckland 10 / New Zealand
Telefon: 4 80-4 17 (Vorwahl 00 64-9)
Telex: NZ 6 0 008 BOMA

Südamerika

Argentinien

Degussa Argentinien S.A.
Corrientes 316, 1314 Buenos Aires
Casilla de Correos Central 4393,
1000 Buenos Aires
Telefon: (005 41) 3 12-73 06/3 12-40 30/
3 12-11 33
Telex: 1 7 372 degus ar

Brasilien

Degussa s.a.
Divisão Metal
Av. Barão do Rio Branco, 378/440
Caixa Postal 101
07000 Guarulhos - Sao Paulo
Telefon: (00 55 11) 2 09-32 77
Telex: 1 133 993 degu br

Columbien

RECIEND
Representaciones Cientificas e
Industriales Ltda.
Calle 24 A. No 25-73
Apartado Aereo 3717
Bogota, D.E. - I
Telefon: (00 57) 2 68 47 00
Telex: 4 1 429 RECI CO

Uruguay

Quimica Oriental S.A.
Avda. General Flores 4314-26
Casilla de Correo 1443
Montevideo
Telefon: (00 59 82) 20 39 11 - 28 15 06 -
23 51 29
Telex: hobreco uy 6 374

Afrika

Südafrika

Degussa South Africa (Pty.) Ltd.
Cnr. Main Street & Orchard Avenue
Bordeaux
Randburg
2194
P.O. Box 50669
Randburg/Tvt.
2125
Telefon: (00 27 11) 7 89 - 14 07/8/9
7 89 - 14 78/9
Telex: 5 - 22150 sa