

**ROTAX****SERVICE INFORMATION**

5 UL88/D

Nov. 1988

Getriebefestellungen an UL-Motoren der Type 377, 447, 462, 503 und 532**1) EINLEITUNG:**

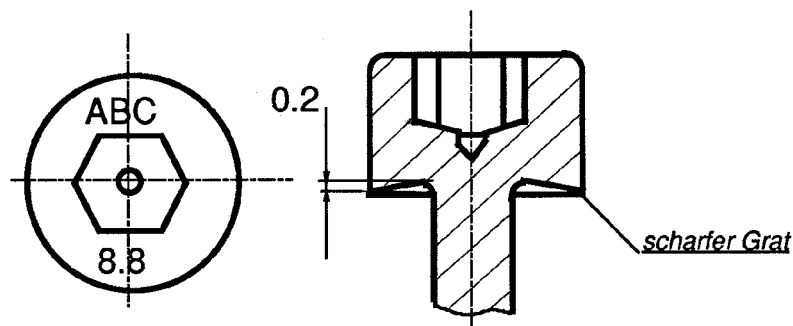
Der Zwischenflansch, welcher die Verbindung zwischen dem Kurbelgehäuse des Motors und dem Getriebe herstellt, wird mit
4 Stk. 841 940 Imbusschraube M10 x 50 für Motor Type 532 bzw.
4 Stk. 841 820 Imbusschraube M10 x 45 für Motor Typen 377/447/
462/503 befestigt.

2) PROBLEM:

Bei der Verwendung schwerer Propeller drücken sich in einzelnen Fällen die Schraubenköpfe in den Zwischenflansch und lockern diesen.

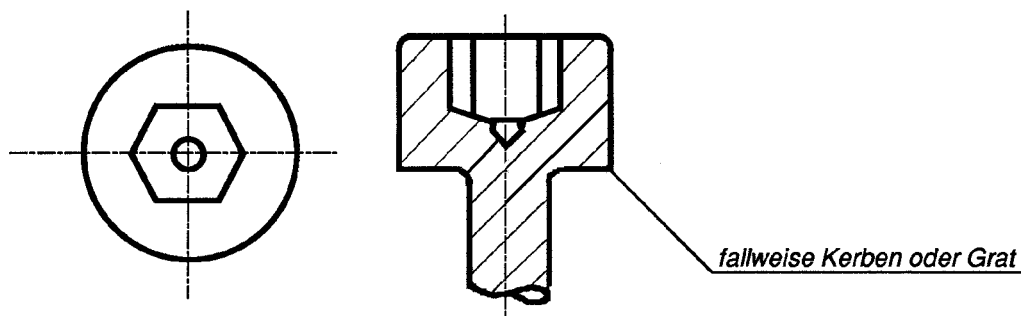
Betroffene Schraubentypen:

- a) Auflagefläche der Schraube ca. 0,2 mm konisch.
Es liegt nur der äußerste Ring auf, dies kann zum Lockern führen.

**BOMBARDIER - ROTAX**
GESELLSCHAFT M.B.H. MOTORENFABRIKA-4623 GUNSKIRCHEN - AUSTRIA
Telefon : (0 72 46) 271 -0* Telex : 25546 bomrot a
Telegrammadresse: BOMBROTAX GUNSKIRCHEN



b) Beschädigungen auf der Schrauben-Auflageplanfläche (Schläge, Kerben) können zum Lockern führen.



3) EMPFEHLUNG:

Überprüfen Sie die Verbindung zwischen Motor und Getriebe vor und nach jedem Flug auf austretenden schwarzen Abrieb, dieser deutet auf eine sich lockernde Verbindung hin. In diesem Fall ist das Getriebe zu demontieren.

4) KORREKTUR:

Falls die Überprüfung auf einen lockeren Zwischenflansch hinweist, verfahren Sie bitte wie folgt:

A: Waren "ABC" Schrauben montiert, so sind diese zu verschrotten und neue Schrauben zu bestellen (ROTAX Teile Nr. siehe Pkt.1). Schrauben mit Kerben oder Schlägen sind nachzuarbeiten oder ebenfalls durch neue Schrauben zu ersetzen.

B: Alle Kontaktflächen sind sorgfältig zu reinigen.



C: Der Zwischenflansch muß 100 %-ig eben auf dem Kurbelgehäuseflansch aufliegen.

D: Die Auflagefläche des Zwischenflansches zum Kurbelgehäuse und das Schraubengewinde sind mit LOCTITE 221 (ROTAX Teile-Nummer 899 785) einzustreichen.

Die Auflagefläche der Schrauben am Zwischenflansch ist mit LOCTITE 648 (ROTAX Teile-Nummer 899 788) einzustreichen.

E: Die Schrauben sind mit 50 - 55 Nm anzuziehen.

