



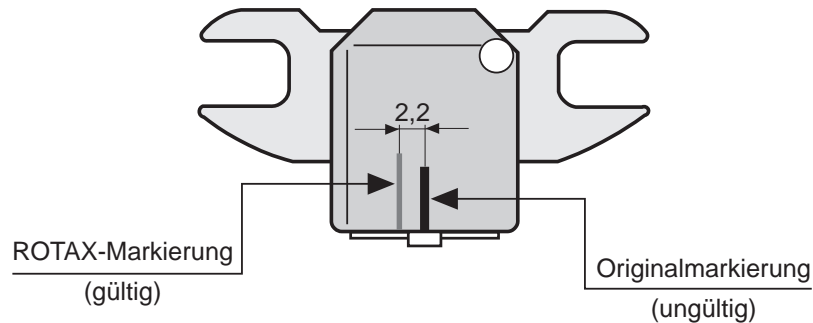
ROTAX 582 UL DCDI — Gebermarkierung

1) Allgemeines:

Diese Service Information betrifft alle ROTAX Motoren 582 UL DCDI ab Motor-Nr. 4,084.219.

Aufgrund von fehlerhaften Gebermarkierungen unseres Zulieferers, mußten alle Geber (Teile-Nr. 965 760 und 965 767) mit einer nachträglichen Markierung versehen werden.

Diese befindet sich 2,2 mm seitlich der falschen Originalmarkierung (siehe Skizze).



Bei einer Zündzeitpunktkontrolle muß sich die Markierung am Geber (von ROTAX nachträglich angebracht) mit der Markierung am Magnetrad decken.

- ◆ HINWEIS: Geber müssen bei der Montage mit einem Luftspalt von $0,5 \text{ mm} \pm 0,05 \text{ mm}$ zum Leitstück-Magnetrad montiert werden.