

SERVICE BULLETIN

VERWENDUNG DES VON ROTAX® BEIGESTELLTEN ANSAUGLUFTVERTEILERS FÜR ALLE ROTAX® MOTOR TYPEN 912 A/F (SERIE) SB-912-044 R1

OPTIONAL

Wiederkehrende Symbole

Bitte beachten Sie die folgenden Symbole, die Sie durch dieses Dokument begleiten:

- ▲ **WARNUNG:** Warnhinweise und Maßnahmen, deren Nichtbeachtung zu Verletzungen oder Tod für den Betreiber oder andere, dritte Personen führen kann.
- **ACHTUNG:** Besondere Hinweise und Vorsichtsmaßnahmen, deren Nichtbeachtung zu Beschädigungen des Motors und zum Gewährleistungsausschluss führen kann.
- ◆ **HINWEIS:** Besondere Hinweise zur besseren Handhabung.

|| Änderungen im Text und in Grafiken sind an der Änderungslinie oder Doppellinie am Rand des Satzspiegels ersichtlich.

1) Planungsangaben

1.1) **Betreff**

Alle Motoren der Type:

- 912 A alle
- 912 F alle

sofern diese mit dem Original ROTAX® Ansaugluftverteiler TNr. 867756 oder TNr. 667355 betrieben oder nachgerüstet werden sollten. Bei Unklarheiten ist der Luftfahrzeughersteller zu kontaktieren.

- ◆ **HINWEIS:** Motor Type 912 S ist nicht betroffen, da bereits seit Serienbeginn der Ansaugluftverteiler für diese Type verfügbar ist.

1.2) **Zusätzlich zu berücksichtigende ASB/SB/SI und SL**

keine

1.3) **Anlass**

Vereinheitlichung der Motorbaureihe 912 Serie.

1.4) **Gegenstand**

Verwendung des von ROTAX® beigestellten Ansaugluftverteilers für alle ROTAX® Motortypen 912 A/F (Serie).

1.5) **Fristen**

Optional im Falle der Nachrüstung.

1.6) **Genehmigung**

Der technische Inhalt dieses Dokuments ist aufgrund von DOA Nr. EASA.21J.048 zugelassen.

1.7) **Arbeitszeit**

Geschätzte Arbeitszeit:

Im Flugzeug - - - einbauabhängig und somit keine Angaben vom Motorenhersteller möglich.

1.8) Gewichte und Momente

Gewichtsänderung - - - ca. 1,3 kg.
Massenträgheitsmoment - - - vernachlässigbare Auswirkung.

1.9) Elektrische Belastung

keine Änderung

1.10) Softwareänderungen

keine Änderung

1.11) Querverweise

Ergänzend zu dieser Information sind nachfolgende Dokumente in der letztgültigen Ausgabe zu beachten:

- Betriebshandbuch (HB)
- Ersatzteilkatalog (ETK)
- Einbauhandbuch (EBHB)
- alle zutreffenden Service Bulletins (SB)
- Wartungshandbuch (WHB)

◆ **HINWEIS:** Der Status der Handbücher kann anhand der Änderungsübersicht des Handbuches festgestellt werden. Die erste Spalte dieser Tabelle zeigt den Revisionsstatus. Diese Zahl sollte mit der Revisionsangabe auf der ROTAX WebSite: www.rotax-aircraft-engines.com verglichen werden. Änderungen und aktuelle Revisionen können kostenfrei heruntergeladen werden.

1.12) Betroffene Dokumentationen

keine

1.13) Austauschbarkeit der Teile

Nicht betroffen.

2) Material Information

2.1) Material - Preis und Verfügbarkeit

Preise und Verfügbarkeit werden auf Anfrage vom ROTAX® autorisierten Vertriebspartner bzw. deren Service Center bekannt gegeben.

2.2) Firmenunterstützungsinformation

keine

2.3) Teileumfang pro Motor

erforderlicher Teileumfang:

Bild Nr.	Neue TNr.	Menge/Motor	Bezeichnung	Alte TNr.	Verwendung
-	867756 oder 667355	1	Ansaugluftverteiler kpl.		ROTAX® 912
	bestehend aus				
-	-	1	Ansaugluftverteiler kpl. mit Tropftassen		ROTAX® 912
-	853595	4	Schlauchschele 59	-	Ansaugluftverteiler
-	851060	4	Schlauchschele 60	-	Ansaugluftverteiler
-	851370	4	Klemmschele 8	-	Verg.- Belüftung
-	853010	1	Rohrschele 32/M6	-	Motorträger
-	860660	200 mm	Schlauch 4x7	-	Ansaugluftverteiler
-	860660	200 mm	Schlauch 4x7	-	Ansaugluftverteiler
-	860985	2	Verbindungsschlauch 35 mm	-	Verg.- Belüftung
-	960151	1	Rundpuffer 20x15xM6	-	Ansaugluftverteiler
-	927941	1	Scheibe 6,0/12/1	-	Ansaugluftverteiler
-	842040	1	Sicherungsmutter DIN 985-M6	-	Ansaugluftverteiler

2.4) Materialumfang pro Ersatzteil

Die Tropftassen inklusive Befestigungsmaterial sind als Ersatzteil unter der TNr. 874680 erhältlich.

2.5) Nacharbeitsteile

keine

2.6) Spezialwerkzeuge/Schmier-/Kleb-/Dichtmittel- Preis und Verfügbarkeit

Preise und Verfügbarkeit werden auf Anfrage vom ROTAX® autorisierten Vertriebspartner bzw. deren Service Centers bekannt gegeben.

Bild Nr.	Neue TNr.	Menge/Motor	Bezeichnung	Alte TNr.	Verwendung
-	899785	NB	LOCTITE® 221	-	Ansaugluftverteiler

■ ACHTUNG Bei Verwendung der Spezialwerkzeuge sind die Angaben des Herstellers zu beachten.

3) Durchführung / Arbeitsanweisungen

Durchführung

Die Maßnahmen sind von einer der nachstehenden Personen bzw. Organisationen durchzuführen und zu bescheinigen:

- ROTAX®- Airworthiness Beauftragte
- ROTAX®-Vertriebspartner bzw. deren Service Center
- Personen mit entsprechender luftfahrtbehördlicher Genehmigung

▲ **WARNUNG:** Diese Arbeiten nicht bei offenem Feuer, Rauchen, Funkenbildung etc. durchführen! Zündung "AUS" und Motor gegen ungewollte Inbetriebnahme sichern. Flugerät gegen ungewollte Inbetriebnahme absichern. Minuspol der Bordbatterie abklemmen.

▲ **WARNUNG:** Gefahr von Verbrennung! Motor abkühlen lassen und entsprechende Sicherheitsausrüstung verwenden.

▲ **WARNUNG:** Sollte während dem Zerlegevorgang/Zusammenbau das Entfernen einer Sicherungseinrichtung (wie z. B. Drahtsicherung, selbstsichernde Schraube, etc.) notwendig sein, so ist diese immer durch eine Neue zu ersetzen.

◆ **HINWEIS:** Sämtliche Arbeiten sind gemäß entsprechendem Wartungshandbuch durchzuführen.

3.1) Arbeitsanweisung

▲ **WARNUNG:** Vor Beginn der Arbeit Motor auf Umgebungstemperatur abkühlen lassen. Schwere Verbrennungen und Verbrühungen können bei Nichtbeachtung passieren.

3.1.1) Demontage eventuell vorhandener, luftfahrzeugspezifischer Ansaugsysteme oder Filter

1. Klemmschelle am Luftfilter lösen und Filter abnehmen.
2. Eventuell vorhandene, luftfahrzeugspezifische Ansaugsysteme laut Luftfahrzeugherstellerangaben entfernen.

3.1.2) Änderungen an der Vergaserbedüsung.

Siehe dazu Bild 1.

1. Kontrolle der bestehenden Hauptdüse der Vergaser 1/3 und 2/4 und eventueller Tausch gegen die benötigte Hauptdüse (1) (siehe Tabelle Kap. 3.3), gemäß letztgültigem Wartungshandbuch.
2. Düsennadelposition (2) der Vergaser 1/3 und 2/4 auf Position 3, gemäß letztgültigem Wartungshandbuch einstellen.

■ **ACHTUNG:** Die oberhalb angeführte Düsennadelposition ist die Grundeinstellung für den Ansaugluftverteiler TNr. 867756 und Ansaugluftverteiler TNr. 667355.

3.1.3) Vormontage

Siehe dazu Bild 2.

◆ **HINWEIS:** Soweit als möglich ist der Ansaugluftverteiler bereits werkseitig vorkomplettiert (siehe dazu Bild 2 und Bild 3, Abbildung zeigt asymmetrische Tropftassen).

1. Die beiden, symmetrischen Tropftassen (5) sind mit den SK-Schrauben M5x12 (6) sowie beidseitiger Scheibe und Mutter M5 (7) am Tropftassenhalter zu montieren.

3.1.4) Montage am Motor

1. Vorkomplettierten Ansaugluftverteiler (4) mit den Verbindungsschläuchen (8) und je 2 Schlauchschellen (9) auf Anschlag auf die Anschlussstücke der Vergaser (10) stecken. Der Ansaugluftverteiler muss nun so eingerichtet werden, dass er parallel zum Motorträger/Zündergehäuse und zusätzlich waagrecht liegt.

■ ACHTUNG: Sollte kein original ROTAX® Motorträger verwendet werden, so ist eine entsprechende Abstützung des Ansaugluftverteilers zu installieren.

2. Ansaugluftverteiler mit den 2 Schlauchschellen (9) fixieren.

3. Rundpuffer (11) mit LOCTITE® 221 benetzen und an der Vorderseite in den Ansaugluftverteiler einschrauben. Anzugsdrehmoment 3 Nm.

4. Rohrschelle (12) auf den Motorträger schieben und mit dem Rundpuffer (11) des Ansaugluftverteilers verbinden. Sicherungsmutter (13) mit Scheibe (14) aufschrauben.

5. Druckverbindungsleitungen (15) an den Schwimmerkammerbelüftungsanschlüssen beider Vergaser bis auf Anschlag aufschieben und mit Klemmschellen (16) fixieren. Anderes Ende der Druckverbindungsleitungen an den Anschlussstücken (17) des Ansaugluftverteilers fixieren.

◆ HINWEIS: Es ist darauf zu achten, dass die Luftanschlüsse des Ansaugluftverteilers für Frischluft und vorgewärmte Luft richtig angeschlossen werden (Siehe dazu Bild 2).

- Originalbetriebszustand des Luftfahrzeuges wiederherstellen.
- Minuspol der Bordbatterie anklemmen.

3.2) Probelauf

Motorprüflauf mit Magnetcheck und Dichtheitskontrolle durchführen.
Die Durchführung des Service Bulletins ist im Logbuch zu bestätigen.

3.3) Zusammenfassung

Die Arbeitsanweisung (Kap. 3) ist entsprechend der Fristen (Kap. 1.5) durchzuführen.

Ansaugluftverteiler TNr. 867756	Ansaugluftverteiler TNr. 667355
155 Hauptdüse	158 Hauptdüse

▲ WARNUNG: Nichtbeachtung dieser Anweisungen kann zu Motor- und Personenschaden oder Tod führen!

4) Anhang

Folgende Zeichnungen sollen zusätzliche Information bieten:

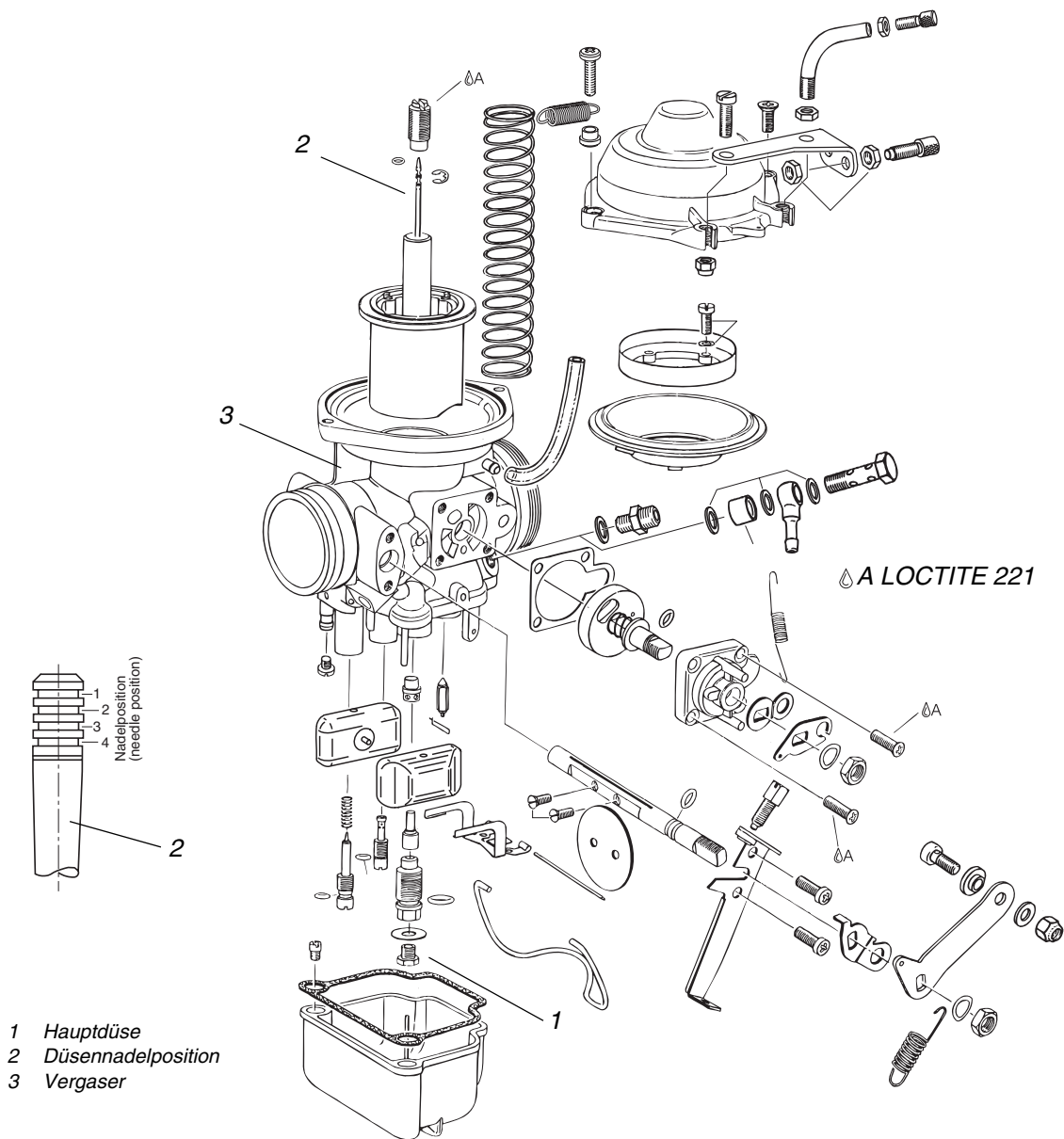
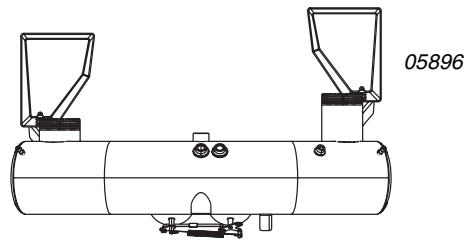
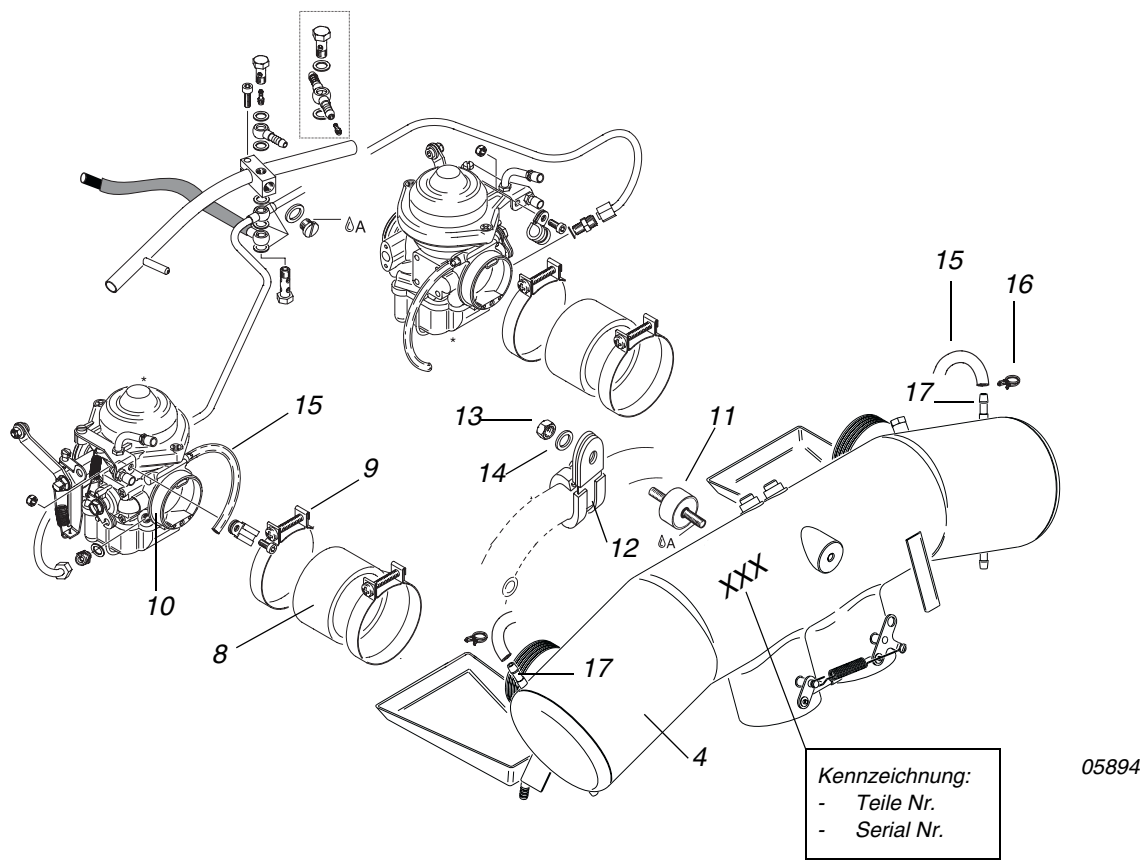
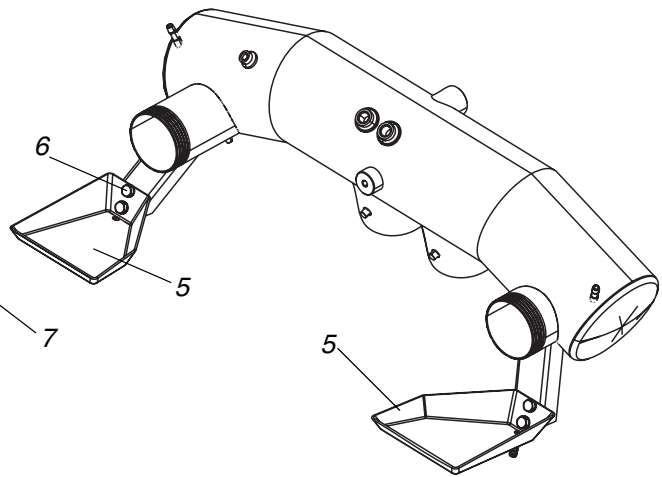
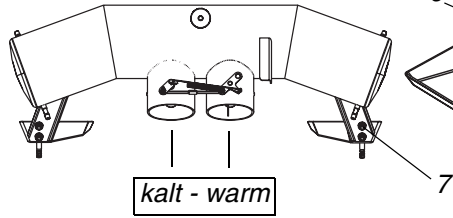


BILD 1
Vergaser

04951



- 4 Ansaugluftverteiler
- 5 Tropfassen
- 6 Sk-Schraube M5x12
- 7 Mutter M5
- 8 Verbindungsschläuche
- 9 Schlauchschellen
- 10 Anschlussstück
- 11 Rundpuffer
- 12 Rohrschelle
- 13 Sicherungsmutter
- 14 Scheibe
- 15 Druckverbindungsleitung
- 16 Klemmschelle
- 17 Anschlussstück (Ansaugluftverteiler)



◆ Hinweis: Darstellung der Vorwärmungs- und Vergaseranschlüsse gilt für beide Ansaugluftverteiler.

BILD 2
Ansaugluftverteiler

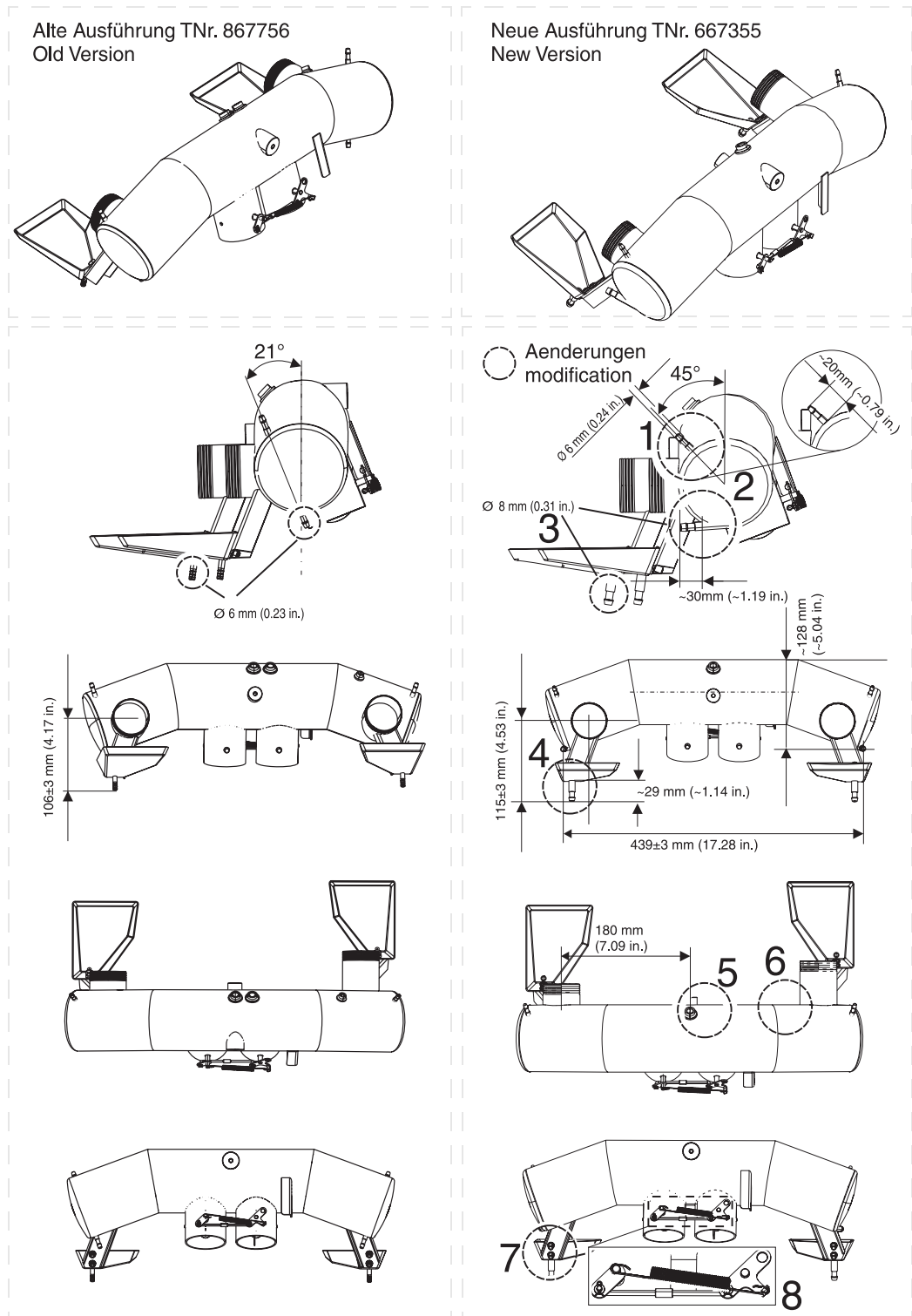


BILD 3

Ansaugluftverteiler

- ◆ HINWEIS: Die Illustrationen in diesem Dokument zeigen eine typische Ausführung. Möglicherweise entsprechen sie nicht in jedem Detail oder in der Form dem tatsächlichen Teil, stellen aber Teile gleicher oder ähnlicher Funktion dar. Unsere Explosionszeichnungen sind **keine technischen** Zeichnungen und sollen lediglich zu Anschaulichkeit dienen. Spezielle Daten sind den letztgültigen Dokumenten der jeweiligen Motortype zu entnehmen.