



## Schmutz im Vergaser, ROTAX 912-Serie

NUR ZUR INFORMATION.  
ÄNDERUNGSDIENST NICHT VORGESEHEN.

### 1) Wiederkehrende Symbole

Nachstehende wiederkehrende Symbole und Warnhinweise sind im Handbuch enthalten. Diese Warnhinweise sind wichtig und unbedingt zu beachten.

- ▲ **WARNUNG:** Vorsichtsregeln und -maßnahmen, deren Nichtbeachtung zu Verletzungen oder Tod führen kann
- **ACHTUNG:** Besondere Hinweise und Vorsichtsmaßnahmen, deren Nichtbeachtung zu Beschädigungen des Motors oder anderer Bauteile führen kann.
- ◆ **HINWEIS:** Besondere Hinweise zur Ergänzung oder zum besseren Verständnis einer Instruktion.

### 2) Einführung:

Diese Informationen sollen dem Flugzeugbauer und Betreiber helfen, korrekte Betriebsbedingungen und Installation zu gewährleisten und dadurch optimale Leistung und Zuverlässigkeit zu erzielen.

### 3) Technische Daten und allgemeine Information über den Motor:

Ergänzend zu dieser Information ist folgendes zu beachten:

- ⇒ gültiges Motor-Handbuch
- ⇒ Technisches Datenblatt
- ⇒ Leistungs-, Drehmoment- und Verbrauchskurven
- ⇒ Aktuelle Ersatzteilleiste
- ⇒ Einbauhinweise und -checkliste für den Motor
- ⇒ alle Service-Informationen über die betroffene Motortype
- ⇒ Reparaturhandbuch

Die Erfahrung hat gezeigt, daß bei Versäumnis von vorbeugender Wartung und ungünstigen Betriebsbedingungen, es zu Funktionsstörungen am Vergaser kommen kann.

Nach eingehenden Untersuchungen wurde festgestellt, daß gewisse Faktoren, einzeln oder in Verkettung, zu den nachfolgend angeführten Motorproblemen beitragen können.

### 4) Gegenstand

Mögliche Vergaserverunreinigung

## Contamination of carburetors, ROTAX-series 912

FOR INFORMATION ONLY.  
WITHOUT COMMITMENT TO ADVISE MODIFICATIONS.

### 1) Repeating symbols:

Please, pay attention to the following symbols throughout the service info. emphasizing particular information.

- ▲ **WARNING:** Identifies an instruction, which if not followed, may cause serious injury or even death.
- **ATTENTION:** Denotes an instruction which if not followed, may severely damage the engine or other components.
- ◆ **NOTE:** Information useful for better handling.

### 2) Introduction:

This information is intended to assist the aircraft designer, manufacturer and builder to achieve correct operating conditions and assembly for the engine and consequently optimum performance and reliability.

### 3) Technical data and general information:

In addition to this technical reference please refer to:

- ⇒ current issue of the Operator's Manual
- ⇒ engine data sheet
- ⇒ power, torque and fuel consumption curves
- ⇒ current issue of the spare parts list
- ⇒ engine installation instruction and installation check list
- ⇒ all service information regarding your engine
- ⇒ Repair Manual

Experience has shown that poor preventive maintenance and unfavourable operating conditions might lead to operational trouble of the carburetors.

Extensive investigations have indicated that certain factors individually or in conjunction can contribute to the following engine problems.

### 4) Subject

Possible contamination of carburetors.

## 5) Anlaß

Bei einigen Vergasern wurde Verunreinigung (Schmutz, Gummireste von Benzinleitungen, Loctitereste, harzähnliche Substanz, Ablagerung usw.) in der Schwimmerkammer festgestellt.

▲ **WARNUNG:** Diese Ablagerungen können möglicherweise Leerlauf- oder Hauptdüse sowie andere funktionswichtige Kanäle teilweise oder komplett blockieren und zu Leistungsverlust oder Motorstop führen.

Alle Konstrukteure und Hersteller, Besitzer und Benützer von Flugzeugen, in denen ROTAX-Motoren 912 eingebaut sind, müssen alle Einbauhinweise für diese Motoren befolgen, besonders die Einbauhinweise für das Kraftstoffsystem. Nichtbeachtung der ordnungsgemäßen Installation und Mangel im Kraftstoffsystem kann zu Motorschäden führen. Nachstehend finden Sie Hinweise wodurch solche Schäden entstehen können.

**5.1) Mögliche Fehler im Kraftstoffsystem** (siehe auch Kapitel 5 in den Einbauhinweisen):

- Schmutz im Kraftstoffsystem
- Fehlender oder ungeeigneter Kraftstofffilter
- Verschmutzter Kraftstofffilter
- ungeeignete Kraftstoffleitungen
- Schmutz im Kraftstoffverteiler
- Ungeeignete Schwimmerkammerbelüftung
- Unzureichende Spülung des Kraftstoffsystems vor der Erstinbetriebnahme.
- Kraftstoffdruck zu niedrig bzw. zu hoch

**5.2) Mögliche Fehler im Kraftstoff**

Vorgeschriebene Qualitäts-Kraftstoffe verwenden.

- unverbleiter Tankstellen Normalbenzin, Minimum ROZ 90
- EN 228 Normal, EN 228 Super, EN 228 Super plus oder
- Benzin Mindestqualität 1, AKI 87.0 entsprechend kanadischer Norm CAN/CGBS-3.5 (unverbleiter Automotiv-Kraftstoff) oder
- Kraftstoffe für Otto-Motoren entsprechend ASTM D 4814 oder
- AVGAS 100 LL. AVGAS belastet durch hohen Bleianteil die Ventilsitze höher und bildet erhöhte Brennraumablagerungen. Es sollte daher nur im Falle von Dampfblasenproblemen oder wenn die anderen Benzinsorten nicht verfügbar sind, verwendet werden.

## 5) Reason

Several carburetors have been found with contamination (dirt, remains of rubber from fuel lines and Loctite, resin-like substance, sediments etc.) in the float chamber.

▲ **WARNING:** This contamination could possibly cause a partial or complete blockage of the idle or main jet or of other ducts vital for operation, leading to poor performance or stalling of engine.

Designers and builders as well as owners and users of aircraft powered by the ROTAX 912 engine must follow all guidelines for the installation of these power plants, especially the directives for the fuel system. Noncompliance with directives for proper engine installation and shortcomings in the fuel system might cause engine failure. Statements about conditions which might cause problems in the fuel system are listed below.

**5.1) Possible shortcomings in the fuel system** (consult also chapter 5 in the installation instructions):

- dirt in the fuel system
- missing or unsuitable fuel filter
- soiled fuel filter
- unsuitable fuel lines
- dirt in fuel manifold
- poor float chamber venting
- insufficient flushing of the fuel system prior to initial engine operation
- fuel pressure too low or too high

**5.2) Fuel criteria**

Use only quality fuel as specified.

- regular gasoline, unleaded, minimum RON 90
- EN 228 regular, EN 228 premium, EN 228 Super plus or
- gasoline min. quality, AKI 87.0 in accordance to Canadian standards CAN/CGBS-3.5 (unleaded automotive fuel) or
- fuels for spark ignition engines according to ASTM D 4814 or
- AVGAS 100 LL. Due to higher lead content in AVGAS, the wear of the valve seats and deposits in the combustion chamber will increase. Therefore, use AVGAS only if you encounter problems with vapour locks or if other fuel types are not available.

## 6) Fristen

Unverzüglich Schwimmerkammer auf Verschmutzung überprüfen. Wird Schmutz festgestellt ist das gesamte Kraftstoffsystem nach Angaben des Zellenherstellers zu überprüfen.

## 7) Durchführung

Dieser Ratschlag beschreibt die Kontrolle und Reinigung des Vergasers und ist an jedem der beiden Vergaser durchzuführen. Die Illustrationen dazu sind auf Seite 4 zu sehen.

▲ **WARNUNG:** Arbeiten nur bei kaltem Motor und geerdetem Fluggerät durchführen.

- Batterie abschließen
- Tropfasse entfernen
- Federbügel ① nach vorne klappen und Schwimmerkammer ② samt Dichtung ③ vom Vergaser abnehmen
- Beide Schwimmer ④ herausheben und sorgfältig auf Verunreinigung untersuchen. Schwimmerkammer entleeren und bei hellem Licht untersuchen, da vermutete Ablagerungen am Boden schwierig erkennbar sind.
- Mit Druckluft ca. 5 bar beim Entlüftungsnißel ⑤ einblasen und mit Fingern den Luftaustritt unterhalb des Vergasers aus 2 vertikalen Bohrungen prüfen. Bei Unsicherheit über freien Durchtritt sind die Bohrungen von Hand z. B. mit einem Bohrer Ø 3 zu öffnen.
- Leerlaufdüse ⑦ herausschrauben und auf freien Durchgang prüfen.
- Beide Schwimmer ④ auf Leichtgängigkeit im Führungsstift ⑧ überprüfen. Wenn der Schwimmer an der tiefsten Stelle liegt, muß dieser noch radial Spiel haben und darf nicht an der Außenwand der Schwimmerkammer klemmen. Kontrollieren, ob beide Abstandhalter ⑨ vorhanden sind. Ein hängengebliebener Schwimmer führt zum Überlaufen des Vergasers.  
Die im Schwimmer eingepreßten Führungshülsen ⑩ auf Verschleiß prüfen. Die Haltestifte ⑪ und die Schwimmerauflage ⑫ auf Verschleiß, hervorgerufen durch übermäßige Vibrationen, kontrollieren. Bei feststellbarem Verschleiß beide Schwimmer und gegebenenfalls die Schwimmeraufhängung ⑬ erneuern.
- Parallelität der Schwimmeraufhängung überprüfen. Dazu die Hauptdüse ⑭ demontieren und die Lehre ⑮ *TNr. 877 730* mit einer Sk-Schraube ⑯ auf den Düsenstock schrauben.

## 6) Compliance

Inspect float chamber for contamination without delay. At detection of contamination examine the complete fuel system to directives of the aircraft builder.

## 7) Remedy

This advisory describes inspection and cleaning procedures which have to be performed on each of the two carburetors. Refer to gage 4 for illustrations.

▲ **WARNING:** Examination to be carried out on the cold engine and with grounded aircraft only.

- disconnect battery
- remove trip tray
- fold out spring clip ① and remove float chamber ② along with gasket ③.
- remove both floats ④ and inspect carefully for contamination. Drain fuel from float chamber and inspect at bright light as the suspected residue is hard to detect on float chamber bottom.
- Inject compressed air (5 bar/73 p.s.i.) at vent nipple ⑤ and verify air exit by finger on the two vertical bores at underside of carburetor. If free passage is doubtful clear bores by hand e.g. with a Ø 3 drill.
- Remove idle jet ⑦ and check for free passage.
- Check both floats ④ for easy movement on the guide pin ⑧. With the float in its lowest position it must be still clear and must not stick on wall of float chamber. Check if both distance pieces ⑨ are in position. A float stuck will cause the carburetor to flood.  
  
Check wear of guide sleeve ⑩ inserted in the float. Inspect the float pins ⑪ and the float support ⑫ for wear caused by excessive vibration. At noticeable wear replace both floats and float bracket ⑬ as required.
- Check if float bracket acts in parallel position. To verify remove main jet ⑭ and attach gauge ⑮ *part.-no. 877 730* with a hex.hd. screw ⑯ to the mixing tube.

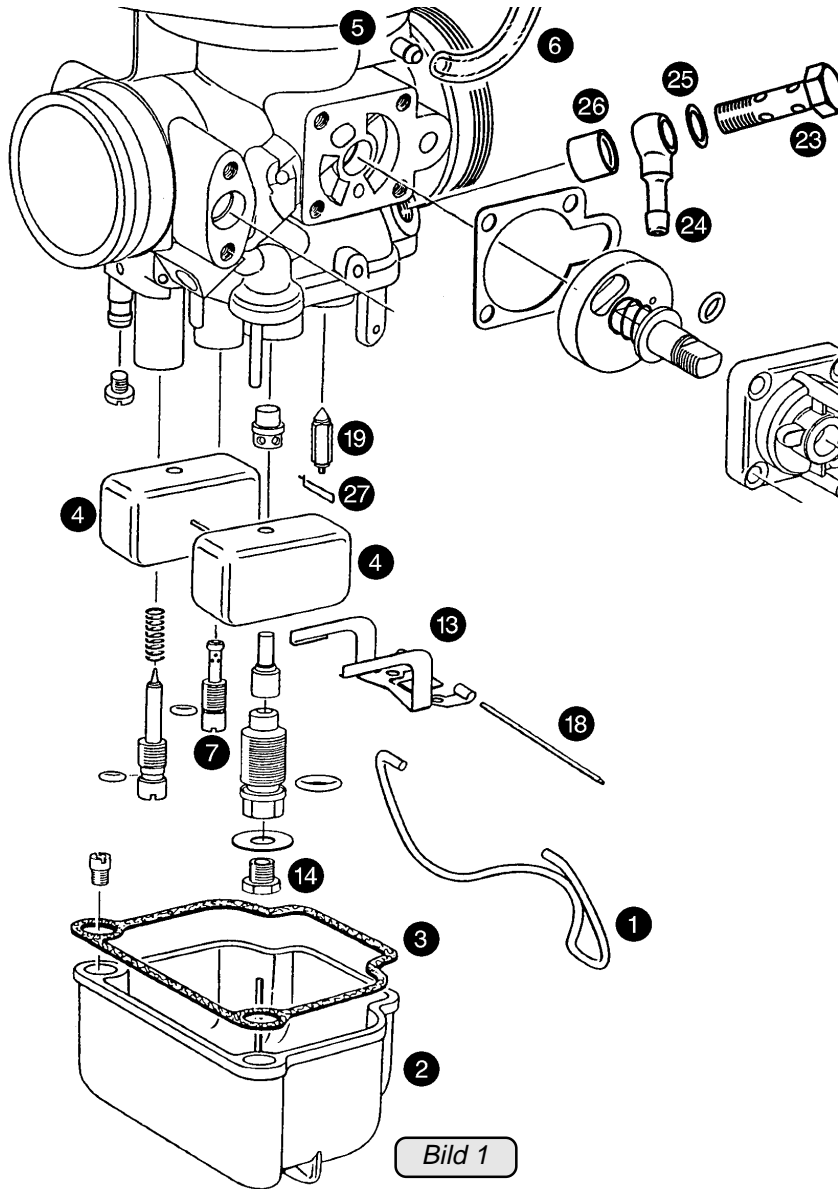


Bild 1

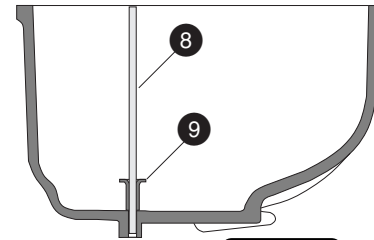


Bild 2

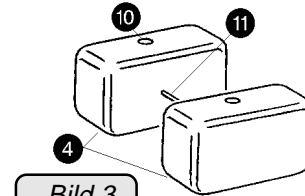


Bild 3

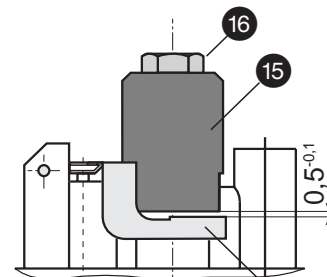


Bild 4

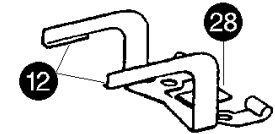


Bild 5

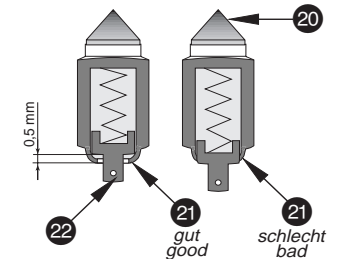


Bild 6

In geschlossener Nadelventil-Position müssen beide Schenkel der Schwimmeraufhängung einen gleichmäßigen Abstand von ca. 0,4 ÷ 0,5 mm haben. Bei erkennbarem Fehler kann die Schwimmeraufhängung entsprechend nachgebogen oder erneuert werden. Nach erfolgter Prüfung Lehre wieder demontieren und Hauptdüse einschrauben.

■ **ACHTUNG:** Bei geschlossenem Schwimbernadelventil liegen die Schenkel 17 parallel zum Vergaserkörper.

— Kontrolle des Schwimbernadelventiles.

Stift 18 aus der Lagerung ziehen und Schwimbernadelventil 19 herausziehen. Vitonspitze 20 prüfen. Bei sichtbarem Verschleiß der Bördelung 21 beim gefedersten Stift 22 ist das Ventil zu erneuern.

◆ **HINWEIS:** Das Schwimbernadelventil ist nicht zerlegbar.

Wird der Abstand von 0,5 mm kleiner, beeinflusst dies auch das Schwimmerniveau, eventuell bis zur Sperre des Kraftstoffzuflusses.

— Hohlschraube 23 herausdrehen und Ringschlauchnippel 24, Dichtung 25 und Distanzhülse 16 entfernen. Kraftstoffkanal durchspülen und auf freiem Durchgang prüfen.

Klemmbügel 27 in der Schwimmeraufhängung 28 und im Nadelventil einhängen. Schwimbernadelventil in Position bringen und Schwimmeraufhängung mit Stift 18 fixieren.

— Nach erfolgter Reinigung, Korkdichtung kontrollieren, Schwimmerkammer aufsetzen und mit Federbügel fixieren, Vergaser wieder komplettieren.

— Kraftstoffleitungen anschließen.

— Batterie anschließen, elektrische Benzinpumpe einschalten, Schwimmerkammer mit Benzin füllen und Schwimmerventil auf richtige Funktion überprüfen.

— Funktion der Vergaserbetätigung prüfen.

— Prüflauf durchführen.

▲ **WARNUNG:** Wenn Sie eine Passage dieser Information nicht verstehen, oder wenn Sie aus anderen Gründen die erforderlichen Überprüfungen oder Reparaturen nicht durchführen können, wenden Sie sich, bitte, an Ihren nächsten autorisierten ROTAX Vertreter für Flugmotoren.

▲ **WARNUNG:** Nichtbeachtung dieser Empfehlungen kann zu Motor- und Personenschaden führen!

In the closed position of the float valve both arms of the float bracket must be of equal distance of 0,4-0,5 mm (.016-.02") At noticeable error, the float bracket can be bent accordingly or be replaced. After the check remove the gauge and refit main jet.

■ **ATTENTION:** In the closed position of the float valve the arms 17 of the float bracket have to be parallel to the carburetor body.

— Check of the float valve.

Remove pin 18 from mounting and withdraw float valve 19. Inspect viton tip 20. At visible wear of the beaded edge 21 the valve has to be renewed at the sprung pin 22.

◆ **NOTE:** The float valve can't be taken to pieces.

If the distance becomes less than 0,5 mm the float level will be affected too, possibly to a complete interruption of the fuel flow.

— Remove banjo bolt 23 and hose nipple 24, along with gasket 25 and spacer 16. Flush fuel duct and check for free passage.

Engage float needle clip 27 on float bracket 28 and needle valve, place needle valve in position and fix float bracket with pin 18.

— After cleaning procedure, inspect cork gasket, fit float chamber and secure it with spring clip; complete carb assembly.

— Connect fuel lines.

— Connect battery, switch on electric fuel pump, fill float chamber with fuel and check float valve for proper operation.

— Check carburator actuation.

— Conduct test run.

▲ **WARNING:** If any part of this information is not fully understood or if for some reason the required checks or repair work can't be performed under personal control please contact your next authorized ROTAX dealer.

▲ **WARNING:** Non-compliance with these recommendations could result in engine damage and personal injury.