



Einbau von Übermaßkolben, ROTAX 618 UL

NUR ZUR INFORMATION.
ÄNDERUNGSDIENST NICHT VORGESEHEN.

1) Wiederkehrende Symbole:

Bitte, beachten Sie die folgenden Symbole, die Sie durch die Service-Information begleiten:

- ▲ **WARNUNG:** Warnhinweise und Maßnahmen, deren Nichtbeachtung zu Verletzungen oder Tod für den Betreiber oder andere, dritte Personen führen können.
- **ACHTUNG:** Besondere Hinweise und Vorsichtsmaßnahmen, deren Nichtbeachtung zu Beschädigungen des Motors und zum Gewährleistungsausschluß führen können.
- ◆ **HINWEIS:** Besondere Hinweise zur besseren Handhabung.

2) Einführung:

Diese Informationen sollen dem Flugzeugbauer und Betreiber helfen, korrekte Betriebsbedingungen und Installation zu gewährleisten und dadurch optimale Leistung und Zuverlässigkeit zu erzielen.

3) Technische Daten und allgemeine Information über den Motor:

Ergänzend zu dieser Information ist folgendes zu beachten:

- ⇒ gültiges Motor-Handbuch
- ⇒ Technisches Datenblatt
- ⇒ Leistungs-, Drehmoment- und Verbrauchskurven
- ⇒ Aktuelle Ersatzteilleiste
- ⇒ Einbauhinweise und -checkliste für den Motor
- ⇒ alle Service-Informationen über die betroffene Motortype
- ⇒ Reparaturhandbuch

4) Gegenstand:

Verwendung von Übermaßkolben in Kombination mit dem RAVE Auslaßschieber.

Installation of oversize pistons, ROTAX 618 UL

FOR INFORMATION ONLY.
WITHOUT COMMITMENT TO ADVISE MODIFICATIONS.

1) Repeating symbols:

Please, pay attention to the following symbols throughout the service info. emphasizing particular information.

- ▲ **WARNING:** Identifies an instruction, which if not followed, may cause serious injury or even death.
- **ATTENTION:** Denotes an instruction which if not followed, may severely damage the engine or other components.
- ◆ **NOTE:** Information useful for better handling.

2) Introduction:

This information is intended to assist the aircraft designer, manufacturer and builder to achieve correct operating conditions and assembly for the engine and consequently optimum performance and reliability.

3) Technical data and general information:

In addition to this technical information refer to:

- ⇒ current issue of the Operator's Manual
- ⇒ engine data sheet
- ⇒ power, torque and fuel consumption curves
- ⇒ current issue of the spare parts list
- ⇒ engine installation instruction and installation check list
- ⇒ all service information regarding your engine
- ⇒ Repair manual

4) Subject:

Installation of Oversize Pistons in combination with RAVE* valves.

*RAVE: Rotax Automatic Variable Exhaust.

5) Vorgangsweise:

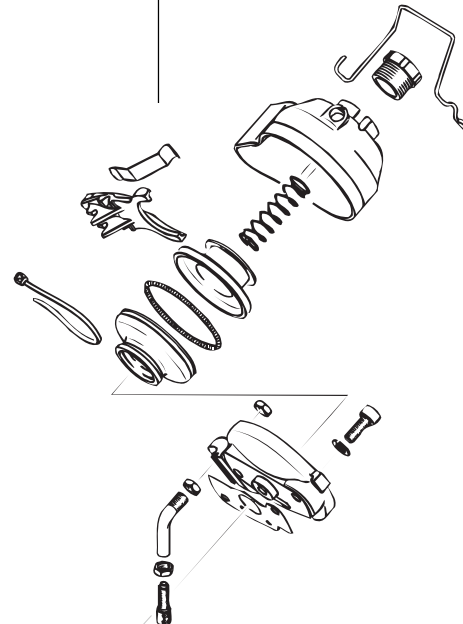
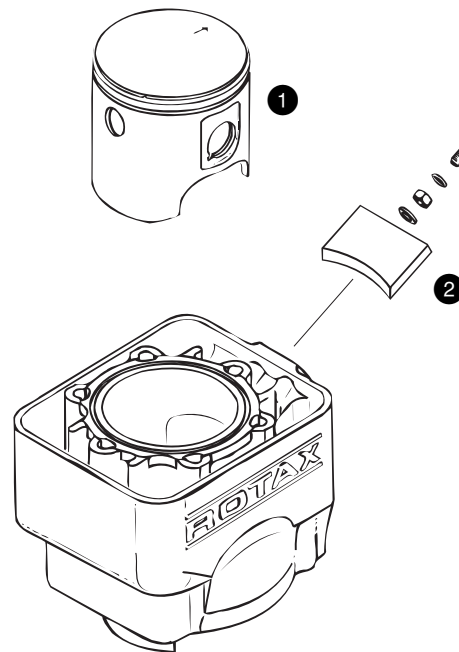
Beim Austausch von Kolben des 618 UL mit dem RAVE-System ist darauf zu achten, daß zwischen dem Kolben und dem Auslaßschieber genügend Abstand beibehalten wird.

Der Standardkolben (ROTAX Nr. 887 080) ① kann ohne Änderung des Auslaßschiebers (ROTAX Nr. 854 058) ② durch einen Kolben mit 1. Schliff (ROTAX Nr. 887 081) ersetzt werden.

Die Verwendung des Kolben mit 2. Schliff (ROTAX Nr. 887 082) in Kombination mit dem Auslaßschieber (ROTAX Nr. 854 058) ist nicht erlaubt, da keine angemessene Distanz zwischen Kolben und Auslaßschieber besteht.

6) Auswirkungen:

ROTAX liefert keinen Auslaßschieber für die Verwendung mit dem 2. Schliff Kolben. Daher darf der Kolben mit 2. Schliff nicht für den ROTAX 618 UL verwendet werden.



5) Procedure:

When replacing pistons in the 618 UL engine with the RAVE valve system, care must be taken to insure that adequate clearance between the piston and the RAVE valve plate is maintained.

The standard size piston (ROTAX Nr. 887 080) ① can be replaced with a first oversize piston (ROTAX Nr. 887 081) without any changes to the stock RAVE valve plate (ROTAX Nr. 854 058) ②. Use of the second oversize piston (ROTAX Nr. 887 082) in combination with the stock RAVE valve plate (ROTAX Nr. 854 058) is not permissible. This combination will not give adequate clearance between the piston and the RAVE valve plate.

6) Effects:

ROTAX is not supplying a RAVE valve plate for use with the second oversize pistons.

▲ **WARNING:** Therefore the second oversize piston must not be installed on the ROTAX 618 UL engine.