

**Rotax Motor Type 914 F Serie, Kontrolle / Austausch des Wastegate-Seilzuges**

**Rotax engine type 914 F series, check / replacement of the wastegate servo cable**

**Gegenstand**

Kontrolle / Austausch des Wastegate-Seilzuges (TNr. 897.940).

**Betreff**

Alle Motoren der **Type 914 F (Serie) von Motor Nr. 4,420.002 bis einschließlich Motor Nr. 4,420.127.**

**Anlaß**

Ausfall der Turboladersteuerung aufgrund Blockieren des Wastegate-Seilzuges aus thermischen Gründen.

**Fristen**

**Part I** vor dem nächsten Flug

**Part II** innerhalb der nächsten 25 Betriebsstunden jedoch bis spätestens 31.07.1998.

**Abhilfe**

**Part I** Seilzug auf Leichtgängigkeit überprüfen. Bei Schwergängigkeit ist der Seilzug sofort zu tauschen.

**Part II** Einbau eines neuen modifizierten Wastegate-Seilzuges (TNr. 897.941) aus temperaturbeständigerem Material und verstärkter Seilzug-Außenhülle zulässig für max. Bauteiltemperatur entsprechend nachstehender Arbeitsanweisung.

- ◆ **HINWEIS:** Der neue Wastegate-Seilzug (TNr. 897.941) ist alle 100 Betriebsstunden laut letztgültigem Wartungshandbuch, Kap. 12.3.6) auf Leichtgängigkeit zu prüfen.

**Durchführung**

■ **ACHTUNG:** Diese Arbeiten sind entsprechend dem letztgültigen, der Motortype entsprechendem Wartungshandbuch, sowie der nachstehenden Arbeitsanweisung durchzuführen.

Die Maßnahmen sind vom Hersteller oder von Personen mit entsprechender Luftfahrtbehördlicher Berechtigung durchzuführen und zu bescheinigen.

**Genehmigung**

Der technische Inhalt dieser Technischen Mitteilung wurde von ACG genehmigt am 26.06.1998.

**Subject**

Check / replacement of the turbocharger wastegate servo cable (part no. 897.940).

**Engines affected**

All versions of engine **type 914 F series from S/N 4,420.002 up to and including S/N 4,420.127.**

**Reason**

Malfunction of turbocharger control caused by a seized servo cable caused resulting from excessive heat due to engine installation configuration.

**Compliance**

**Step I** prior to next flight

**Step II** within the next 25 hours of operation but until 31.07.1998 at the latest.

**Remedy**

**Step I** Check servo cable for easy movement. In case of any binding or excessive drag, exchange servo cable immediately.

**Step II** Installation of the new higher temperature wastegate servo cable (part no. 897.941) with higher temperature resistant material and reinforced conduit in accordance with the following instructions.

- ◆ **NOTE:** The new wastegate servo cable (part no. 897.941) has to be checked every 100 hours of operation for easy movement in accordance with the current Maintenance Manual 914 F, chapter 12.3.6).

**Accomplishment**

■ **ATTENTION:** These tasks have to be carried out in accordance with the current relevant Maintenance Manual as well as per the following instructions.

The measures have to be taken and confirmed by Rotax or by persons authorized by the Aviation Authority.

**Approval**

The technical content of this Technical Bulletin has been approved by ACG on 26.06.1998.

**vorgeschrieben  
mandatory**

Gunskirchen, 1998 06 26

**1) Allgemeines****1.1) Wiederkehrende Symbole:**

Bitte, beachten Sie die folgenden Symbole, die Sie durch die Service-Information begleiten:

▲ **WARNUNG:** Warnhinweise und Maßnahmen, deren Nichtbeachtung zu Verletzungen oder Tod für den Betreiber oder andere, dritte Personen führen können.

■ **ACHTUNG:** Besondere Hinweise und Vorsichtsmaßnahmen, deren Nichtbeachtung zu Beschädigungen des Motors und zum Gewährleistungsausschluß führen können.

◆ **HINWEIS:** Besondere Hinweise zur besseren Handhabung.

**1.2) Einführung:**

Diese Informationen sollen dem Flugzeugbauer und Betreiber helfen, korrekte Betriebsbedingungen und Installation zu gewährleisten und dadurch optimale Leistung und Zuverlässigkeit zu erzielen.

**1.3) Technische Daten und allgemeine Information über den Motor:**

Ergänzend zu dieser Information ist folgendes zu beachten:

- ⇒ gültiges Motor-Handbuch
- ⇒ Technisches Datenblatt
- ⇒ Leistungs-, Drehmoment- und Verbrauchskurven
- ⇒ Aktuelle Ersatzteilleiste
- ⇒ Einbauhandbuch und -checkliste für den Motor
- ⇒ alle Technischen Mitteilungen über die betroffenen Motortypen
- ⇒ Wartungshandbuch

**1) General note****1.1) Repeating symbols:**

Please, pay attention to the following symbols throughout the service information emphasizing particular information.

▲ **WARNING:** Identifies an instruction, which if not followed, may cause serious injury or even death.

■ **ATTENTION:** Denotes an instruction which if not followed, may severely damage the engine or could lead to suspension of warranty.

◆ **NOTE:** Information useful for better handling.

**1.2) Introduction:**

This information is intended to assist the aircraft designer, manufacturer, builder and operator to achieve correct operating conditions and assembly for the engine and consequently optimum performance and reliability.

**1.3) Technical data and general information:**

In addition to this technical information refer to:

- ⇒ current issue of the Operator's Manual
- ⇒ engine data sheet
- ⇒ power, torque and fuel consumption curves
- ⇒ current issue of the spare parts list
- ⇒ engine installation instruction and installation check list
- ⇒ all service information regarding your engine
- ⇒ Maintenance Manual

**2) Neuteileumfang**

Für den Austausch des Seilzuges kpl. (TNr. 897.940) ist nachstehender Teileumfang erforderlich:

Stück	Teile Nr.	Bezeichnung	Verwendung	Position
1	897.941	Seilzug kpl.	Wastegate-Steuerung	A
1	847.881	Federhülse	Seilzug	B
1	239.015	Druckfeder	Seilzug	C
1	853.845	2-Ohr-Klemme 5-7 mm	Seilzug	

**3) Arbeitsanweisung**

**▲ WARNUNG:** Diese Arbeiten nicht bei offenem Feuer, Rauchen etc. durchzuführen! Zündung "AUS" und gegen ungewollte Inbetriebnahme sichern.

**3.1) Austausch des Seilzuges (siehe dazu Bild 1, 2 und 3)**

— Bordbatterie abklemmen.

**3.1.1) Ausbau des Seilzuges (TNr. 897.940)**

Der komplette Seilzug für die Waste Gate Ansteuerung ist gemäß letztgültigem Wartungshandbuch 914 F, Kap. 13.5.4.1) zu entfernen. Federhülse mit geeignetem Werkzeug mittels leichter Drehbewegung entfernen - Bruchgefahr des Widerlagers.

**3.1.2) Montage und Einstellung des neuen Seilzuges (TNr. 897.941), Federhülse (TNr. 847.881) und Druckfeder (TNr. 239.015)**

Neue Federhülse in das Widerlager des Stellmotor mit geeignetem Werkzeug einpressen. Die Verbindung ist mit LOCTITE 648 zu sichern. Der neue Seilzug und die neue Federhülse für die Waste Gate Ansteuerung ist gemäß letztgültigem Wartungshandbuch 914 F, Kap. 13.5.4.3) zu montieren. Stellmotor und Seilzug wieder neu einstellen und mit der 2-Ohr-Klemme (TNr. 853.845) drahtsichern.

**■ ACHTUNG:** Zur Positionsfindung des Stellmotors und des Wastegate muß die Spannungsversorgung der TCU eingeschaltet sein, der Selbsttest durchgeführt werden und der Gashebel auf Leerlauf stehen. Ansonsten ist nicht gewährleistet, daß der Stellmotor in der völlig geschlossenen Position verharrt.

Darauf achten, daß die Druckfeder in der Federhülse in Position ist. Siehe dazu Bild 2.

**3.2) Temperaturgrenzwerte für Seilzug (TNr. 897.941)**

Folgende Temperaturen sind an nachstehenden Positionen zu messen und dürfen bei Startleistung und nach dem Abstellen (Wärmestau) **nicht** überschritten werden (siehe dazu Bild 1).

**2) New parts volume**

For the replacement of the servo cable assy. (part no. 897.940) the following parts are required:

Qty.	part no.	description	application	position
1	897.941	servo cable assy.	wastegate control	A
1	847.881	cable retainer	servo cable	B
1	239.015	compression spring	servo cable	C
1	843.845	crimp band clamp 5-7 mm	servo cable	

**3) Instructions**

**▲ WARNING:** Proceed with this work only in a non-smoking area and away from any open flames. Switch off ignition and secure engine against unintentional operation.

**3.1) replacement of servo cable (see fig. 1, 2 und 3)**

— Disconnect the aircraft battery.

**3.1.1) Removal of the servo cable (part no. 897.940)**

Remove the servo cable for the wastegate control as per the current Maintenance Manual 914 F, chapter 13.5.4.1). Remove the cable retainer by slight twisting and pulling with a suitable tool, taking care not to fracture the support.

**3.1.2) Installation of the new servo cable (part no. 897.941), cable retainer (part no. 847.881) and of the compression spring (part no. 239.015)**

Fit the new cable retainer into support on servo motor using a suitable tool, and secure with LOCTITE 648. The new servo cable and the new cable retainer for the wastegate control must be installed and readjusted in conjunction with the servo motor and servo cable as per the current Maintenance Manual 914 F, chapter 13.5.4.3). Wire secure servo motor to crimp band clamp of servo cable.

**■ ATTENTION:** For position finding of the servo motor and the wastegate ensure that the voltage supply to TCU is switched on, the self test is run through and the throttle lever is in idle position. Otherwise it can not be assured that the servo motor will remain in the completely closed position.

Ensure that the pressure spring in the spring socket is in the right position. See Fig. 2.

**3.2) Temperature limits for servo cable (part no 897.941)**

Following temperatures must be measured on the positions set out in figure 1 and must **not** be exceeded during take off and after engine stop (heat accumulation).

**Temperaturgrenzwerte:**

Pos.	Beschreibung	Temperatur
①	Seilzughülle	max. 120 °C
②	Seilzugwiderlager	max. 120 °C
③	Seilzug	max. 140 °C

◆ **HINWEIS:** Diese Temperaturgrenzen müssen im Ersteinbau des ROTAX 914 in einem Luftfahrzeug, oder bei jeglicher Veränderung am Luftfahrzeug, welche diese Temperaturen beeinflusst, bestätigt sein.

**3.3) Sichtkontrolle**

— Sichtkontrolle des Motors gemäß letztgültigem Wartungshandbuch 914 F, Kap. 12.3.2) durchführen.

**4) Probelauf**

— Motorprüflauf mit Dichtheitskontrolle und Magnetcheck gemäß letztgültigem Wartungshandbuch 914 F, Kap. 12.3.22) durchführen.

▲ **WARNUNG:** Alle diese Arbeiten sind entsprechend der Arbeitsanweisung durchzuführen. Die Maßnahmen sind vom Hersteller, ROTAX-Vertriebspartner bzw. deren Service-Center mit luftfahrtbehördlicher Berechtigung durchzuführen.

▲ **WARNUNG:** Nichtbeachtung dieser Empfehlungen kann zu Motor- und Personenschaden oder Tod führen!

**Temperature limit values:**

pos.	description	temperature
①	cable conduit	max. 120 °C (250 °F)
②	cable support	max. 120 °C (250 °F)
③	wire rope	max. 140 °C (280 °F)

◆ **NOTE:** All temperature limits must be verified at the first time of installation of the ROTAX 914 into an air frame, or at any modification of the airframe as it may influence such temperatures.

**3.3) Visual check**

— Visual check of engine as per the current Maintenance Manual 914 F, chapter 12.3.2).

**4) Test run**

— Conduct engine test run as per the current Maintenance Manual 914 F, chapter 12.3.22).

▲ **WARNING:** This work has to be carried out in accordance with the relevant and current Maintenance Manual 914 F. The measures must be taken by Rotax, Rotax distributors or their Service Centers or by an aircraft mechanic with aviation authority.

▲ **WARNING:** Non-compliance with these recommendations could result in engine damage, personal injury or death.

Approval of translation has been done to best knowledge and judgement - in any case the original text in German language and metric units (SI-system) are authoritative.

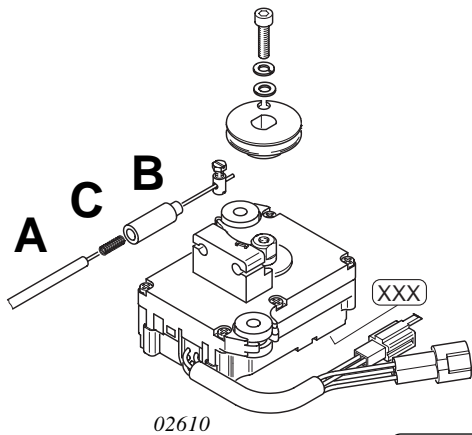


Bild / Fig. 2

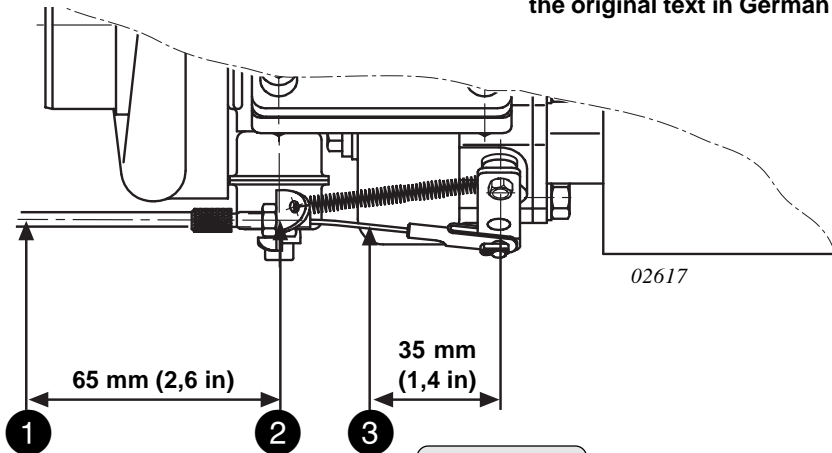


Bild / Fig. 1

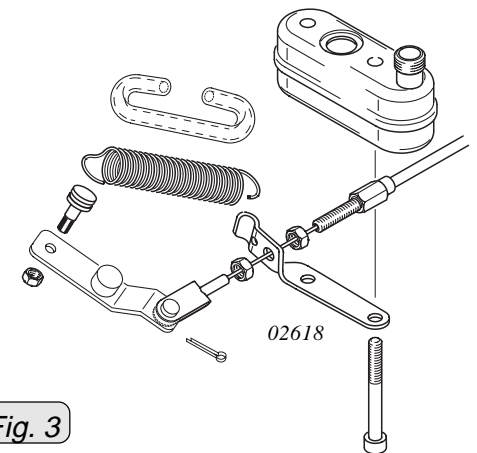


Bild / Fig. 3