

ROTAX

AIRCRAFT ENGINES

SERVICE BULLETIN

KONTROLLE DES ANSCHRAUBFILTERS

TNR. 825701**BEI ROTAX[®] MOTOR TYPE 912 UND 914 (SERIE)****SB-912-045UL****SB-914-030UL**

VORGESCHRIEBEN

Wiederkehrende Symbole

Bitte beachten Sie die folgenden Symbole, die Sie durch dieses Dokument begleiten:

- ▲ **WARNUNG:** Warnhinweise und Maßnahmen, deren Nichtbeachtung zu Verletzungen oder Tod für den Betreiber oder andere, dritte Personen führen können.
- **ACHTUNG:** Besondere Hinweise und Vorsichtsmaßnahmen, deren Nichtbeachtung zu Beschädigungen des Motors und zum Gewährleistungsausschluß führen können.
- ◆ **HINWEIS:** Besondere Hinweise zur besseren Handhabung.

1) Planungsangaben

1.1) **Betreff**

Alle Motoren der Type:

- 914 UL ab S/N 4,418.793 bis S/N 4,418.841
- 912 UL ab S/N 4,406.458 bis S/N 4,406.522
- 912 ULS ab S/N 5,643.838 bis S/N 5,643.932
- 912 ULSFR ab S/N 4,430.002 bis S/N 4,430.031

Weiters sind alle jene Motoren betroffen, bei denen im Zuge einer Wartung der Wechsel des Ölfilters TNR. 825701, die im Zeitraum vom 08.07.2004 bis 07.10.2004 von ROTAX[®] als Ersatzteil ausgeliefert wurden, erfolgt ist.

Zur Durchführung und Erfüllung dieses Service Bulletins siehe dazu

Service Bulletin SB-912-045/SB-914-030, letztgültige Ausgabe Kapitel 1.2 fortführend.

- ◆ **HINWEIS:** Punkt 1.6) Genehmigung: Ist für Motoren der UL (Serie) nicht erforderlich.
Punkt 3) Durchführung: Zusätzlich kann die Durchführung von Personen mit entsprechender typenspezifischer Schulung erfolgen.

SERVICE BULLETIN

KONTROLLE DES ANSCHRAUBFILTERS

TNR. 825701

BEI ROTAX[®] MOTOR TYPE 912 UND 914 (SERIE)

SB-912-045

SB-914-030

VORGESCHRIEBEN

Wiederkehrende Symbole

Bitte beachten Sie die folgenden Symbole, die Sie durch dieses Dokument begleiten:

- ▲ **WARNUNG:** Warnhinweise und Maßnahmen, deren Nichtbeachtung zu Verletzungen oder Tod für den Betreiber oder andere, dritte Personen führen können.
- **ACHTUNG:** Besondere Hinweise und Vorsichtsmaßnahmen, deren Nichtbeachtung zu Beschädigungen des Motors und zum Gewährleistungsausschluß führen können.
- ◆ **HINWEIS:** Besondere Hinweise zur besseren Handhabung.

1) Planungsangaben

1.1) **Betreff**

Alle Motoren der Type:

- 912 A ab S/N 4,410.636 bis S/N 4,410.646
- 912 F ab S/N 4,412.876 bis S/N 4,412.877
- 912 S ab S/N 4,923.083 bis S/N 4,923.094
- 914 F ab S/N 4,420.430 bis S/N 4,420.438

Weiters sind alle jene Motoren betroffen, bei denen im Zuge einer Wartung der Wechsel des Ölfilters TNR. 825701, die im Zeitraum vom 08.07.2004 bis 07.10.2004 von ROTAX[®] als Ersatzteil ausgeliefert wurden, erfolgt ist.

1.2) **Zusätzlich zu berücksichtigende ASB/SB/SI und SL**

Zusätzlich zu diesem Service Bulletin sind die folgenden Service Instructions zu berücksichtigen:

- SI-04-1997 Entlüftung des Schmiersystems, letztgültige Ausgabe
- SI-18-1997 Auswahl von Motoröl und allgemeine Betriebshinweise, letztgültige Ausgabe
- SI-27-1997 Ölstandskontrolle, letztgültige Ausgabe
- SI-912-010 Ölwechsel, letztgültige Ausgabe
- SI-914-011 Ölwechsel, letztgültige Ausgabe

1.3) **Anlass**

Aufgrund von Maßabweichungen bei der Produktion sind Anschraubfilter mit zu geringem Überstand des Dichtrings in den Umlauf gekommen. Dies kann zu Undichtheiten zwischen dem Ölfilter und dem Ölpumpengehäuse führen.

1.4) **Gegenstand**

Kontrolle des Anschraubfilters TNR. 825701 bei ROTAX[®] Motor Type 912 (Serie) und 914 (Serie).

1.5) **Fristen**

- Vor dem nächsten Flug sofern das Alert Service Bulletin noch nicht durchgeführt wurde.
- ▲ **WARNUNG:** Nichtbeachtung dieser Anweisung kann zu Motor- und Personenschaden oder Tod führen!

1.6) **Genehmigung**

Der technische Inhalt dieses Dokuments ist aufgrund von DOA Nr. EASA.21J.048 zugelassen.

1.7) **Arbeitszeit**

Geschätzte Arbeitszeit:

Im Flugzeug - - - einbauabhängig und somit keine Angaben vom Motorenhersteller möglich.

1.8) **Gewichte und Momente**

Gewichtsänderung - - - keine.

Massenträgheitsmoment - - - keine Auswirkung.

1.9) **Elektrische Belastung**

keine Änderung

1.10) **Softwareänderungen**

keine Änderung

1.11) **Querverweise**

Ergänzend zu dieser Information sind nachfolgende Dokumente in der letztgültigen Ausgabe zu beachten:

- Betriebshandbuch (HB)
- Ersatzteilkatalog (ETK)
- alle zutreffenden Service Bulletins (SB)
- alle zutreffenden Service Instructions (SI)
- Wartungshandbuch (WHB)

1.12) **Betroffene Dokumentationen**

Keine

1.13) **Austauschbarkeit der Teile**

- Schadhafte Anschraubfilter sind nicht mehr verwendbar und frachtfrei an den ROTAX[®] autorisierten Vertriebspartner bzw. deren Service Center zurückzusenden.

2) **Material Information**

2.1) **Material - Preis und Verfügbarkeit**

Preise und Verfügbarkeit werden auf Anfrage vom ROTAX[®] autorisierten Vertriebspartner bzw. deren Service Center bekanntgegeben.

2.2) **Firmenunterstützungsinformation**

- Ausgetauschte Teile sind frachtfrei an einen von ROTAX[®] autorisierten Vertriebspartner bzw. deren Service Center zurückzusenden.
- Transportkosten, Stillstandskosten, Verdienstentgang, Telefonkosten etc. oder Umbaukosten auf andere Motorversionen oder zusätzliche Arbeiten, die nicht in den Rahmen dieser Mitteilung fallen wie z.B. gleichzeitiges Durchführen einer Grundüberholung werden von ROTAX[®] nicht getragen und ersetzt.

2.3) **Teileumfang pro Motor**

erforderlicher Teileumfang:

Bild Nr.	Neue TNr.	Menge/Motor	Bezeichnung	Alte TNr.	Verwendung
	825701	1	Anschraubfilter	825701	Ölkreislauf

2.4) **Materialumfang pro Ersatzteil**

Keiner

2.5) **Nacharbeitsteile**

Keine

2.6) **Spezialwerkzeuge/Schmier-/Kleb-/Dichtmittel- Preis und Verfügbarkeit**

Teileumfang:

Bild Nr.	TNr.	Menge/Motor	Bezeichnung	Alte TNr.	Verwendung
	-	1	Fühlerlehre	-	

■ **ACHTUNG:** Bei Verwendung der Spezialwerkzeuge sind die Angaben des Herstellers zu beachten.

3) Arbeitsanweisungen

Durchführung

Die Maßnahmen sind von einer der nachstehenden Personen bzw. Organisationen durchzuführen und zu bescheinigen:

- ROTAX[®] - Airworthiness Beauftragte
- ROTAX[®] -Vertriebspartner bzw. deren Service Center
- Personen mit entsprechender luftfahrtbehördlicher Genehmigung

▲ **WARNUNG:** Diese Arbeiten nicht bei offenem Feuer, Rauchen, Funkenbildung etc. durchführen! Zündung "AUS" und Motor gegen ungewollte Inbetriebnahme sichern. Fluggerät gegen ungewollte Inbetriebnahme absichern. Minuspol der Bordbatterie abklemmen.

▲ **WARNUNG:** Verbrennungsgefahr! Motor abkühlen lassen und entsprechende Sicherheitsausrüstung verwenden.

▲ **WARNUNG:** Sollte während dem Zerlegevorgang/Zusammenbau das Entfernen einer Sicherungseinrichtung (wie z.B. Drahtsicherung, selbstsichernde Schraube, etc.) notwendig sein, so ist diese immer durch eine Neue zu ersetzen.

◆ **HINWEIS:** Sämtliche Arbeiten sind gemäß entsprechendem Wartungshandbuch durchzuführen.

3.1) Kontrolle des Anschraubfilters TNr. 825701 im ausgebauten Zustand (Lagerbestand)

(siehe dazu Bild 1)

- Anschraubfilter (1) auf einer ebenen Auflageplatte (2) mit der Dichtfläche zur Platte auflegen.
- Anschraubfilter mit dem Daumen kräftig niederdrücken, sodaß der Dichtring zur Gänze in die Nut gedrückt wird.
- Nun ist der Überstand des Dichtringes, d.h. der Spalt zwischen Auflageplatte und Filterbördelung mit einer Fühlerlehre (3) zu ermitteln. Der Überstand des Dichtringes darf nicht geringer als **1,0 mm** sein, ansonsten ist der Anschraubfilter nicht verwendbar.

3.2) Kontrolle des Anschraubfilters TNr. 825701 im eingebautem Zustand

(siehe dazu Bild 2)

- Ermitteln des Überstands des Dichtringes, d.h. der Spalt zwischen Ölpumpengehäuse und Filterbördelung mittels einer Fühlerlehre (3). Der Überstand des Dichtringes darf nicht geringer als **0,2 mm** sein, ansonsten ist der Anschraubfilter nicht verwendbar.

- Originalbetriebszustand des Luftfahrzeuges wiederherstellen.
- Minuspol der Bordbatterie anklemmen.

3.3) Probelauf

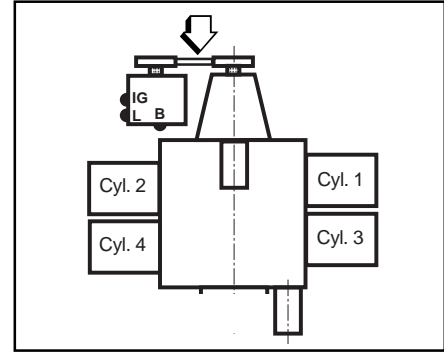
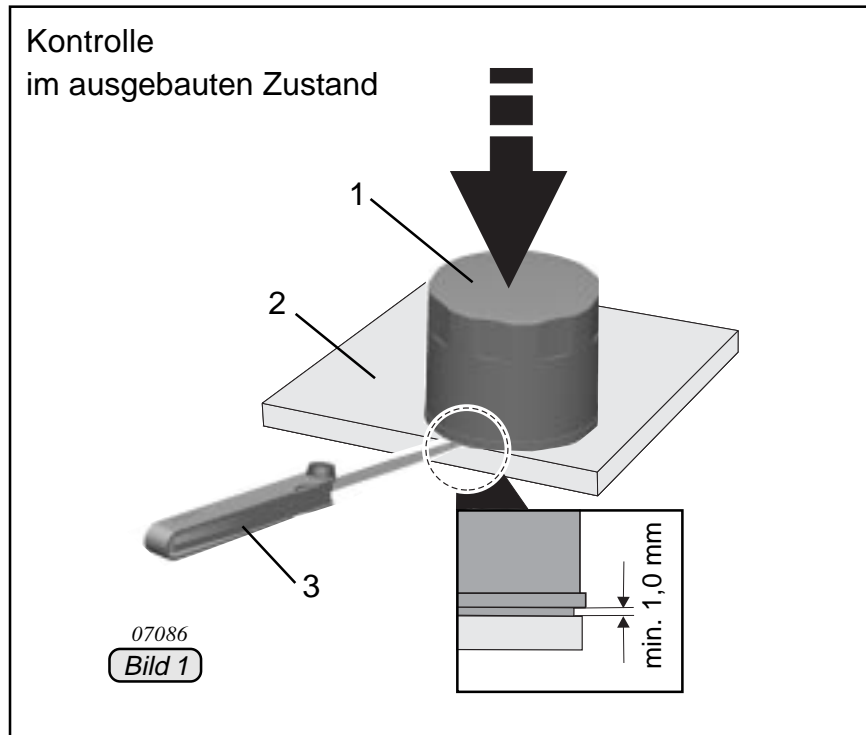
Motorprüflauf mit Magnetcheck und Dichtheitskontrolle durchführen.

3.4) Zusammenfassung

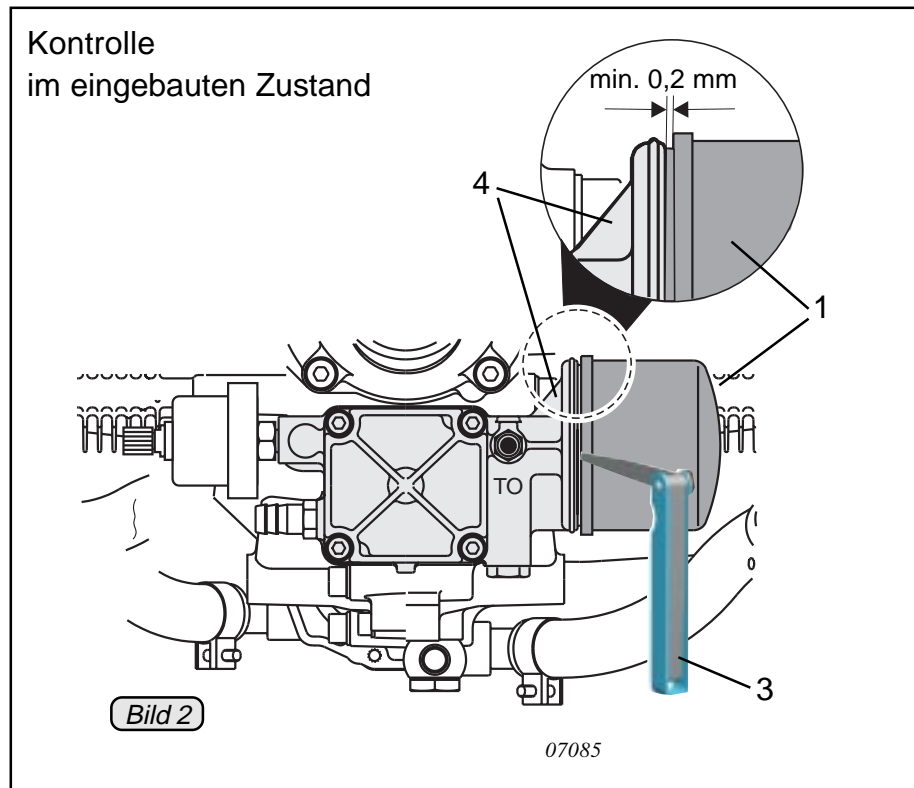
Die Arbeitsanweisung (Kap. 3) ist entsprechend der Fristen (Kap. 1.5) durchzuführen.

4) Anhang

Folgende Zeichnungen sollen zusätzliche Information bieten:



- 1 Anschraubfilter
- 2 Auflageplatte
- 3 Fühlerlehre
- 4 Ölpumpengehäuse



◆ HINWEIS: Die Illustrationen in diesem Dokument zeigen eine typische Ausführung. Möglicherweise entsprechen sie nicht in jedem Detail oder in der Form dem tatsächlichen Teil, stellen aber Teile gleicher oder ähnlicher Funktion dar.

Unsere Explosionszeichnungen sind **keine technischen** Zeichnungen und sollen lediglich zu Anschaulichkeit dienen. Spezielle Daten sind den letztgültigen Dokumenten der jeweiligen Motortype zu entnehmen.