



Dieses ASB revidiert ASB-912-061UL datiert 26 Mai 2012

## ALERT SERVICE BULLETIN

# Austausch des druckseitigen Kraftstoffschlauches der Kraftstoffpumpe TNr. 893114 für ROTAX® Motor Type 912 (Serie)

ATA System: 73-00-00 Kraftstoffsystem

### VORGESCHRIEBEN

#### Wiederkehrende Symbole:

Bitte beachten Sie die folgenden Symbole, die Sie durch dieses Dokument begleiten.

#### Allgemein



**WARNUNG**

Vorsichtsregeln und -maßnahmen, deren Nichtbeachtung zu schweren Verletzungen oder Tod führen kann.



**VORSICHT**

Vorsichtsregeln und -maßnahmen, deren Nichtbeachtung zu leichte oder geringfügige Verletzungen führen kann.

**ACHTUNG**

Besondere Hinweise und Vorsichtsmaßnahmen, deren Nichtbeachtung zu Beschädigungen des Motors und zum Gewährleistungsauschluss führen kann.

### UMWELTHINWEIS

Der Umwelthinweis gibt Ihnen Tipps und Verhaltensweisen zum Thema Umweltschutz.

HINWEIS:

Besondere Hinweise zur besseren Handhabung.

Änderungen im Text und in Grafiken sind an der Änderungslinie am Rand des Satzspiegels ersichtlich

# ALERT SERVICE BULLETIN

## 1) Planungsangaben

### 1.1) Betreff

Alle Motoren der Type:

Motortype	Serialnummer
912 UL	Ab S/N 6,770.549 bis inklusive S/N 6,770.552/6,770.674 bis inklusive 6,770.685
912 ULS	Ab S/N 6,779.365 bis inklusive S/N 6,779.367/6,779.378 bis inklusive 6,779.382/6,779.522 bis inklusive 6,779.553/6,779.560/6,779.561/6,779.582 bis inklusive 6,779.601/6,779.603 bis inklusive 6,779.623/6,779.676 bis inklusive 6,779.705/6,779.709/6,779.853 bis inklusive 6,779.882/6,779.890 bis inklusive 6,779.893/6,779.908 bis inklusive 6,779.913/6,779.962 bis inklusive 6,779.991/6,780.017 bis inklusive 6,780.019/6,780.053/6,780.054/6,780.064 bis inklusive 6,780.072/6,780.074/6,780.075/6,780.077 bis inklusive 6,780.079/6,780.087

sofern diese mit der ORIGINAL ROTAX® Kraftstoffpumpe TNr. 893114 ausgestattet sind.

Weiters sind alle jene Kraftstoffpumpen TNr. 893114

mit S/N 12.0261/12.0262/11.3117 bis inklusive 11.3122/11.3124 bis inklusive 11.3127/11.3131 bis inklusive 11.3135/11.3140/11.3142/11.3145/11.3156/11.3158 bis inklusive 11.3160/11.3174/11.3175/11.3186 bis inklusive 11.3225/11.3252/11.3267 bis inklusive 11.3270/11.3297 bis inklusive 11.3300/11.3302 bis inklusive 11.3305/11.4036 bis inklusive 11.4155/11.4157/11.4159/11.4164/11.4186 bis inklusive 11.4195/11.4206 bis inklusive 11.4235/11.4244 bis inklusive 11.4246/11.4256 bis inklusive 11.4265/11.4284/11.4306 bis inklusive 11.4316/11.4318/11.4319/11.4321/11.4322/11.4327/11.4331 bis inklusive 11.4335/11.4516/11.4545/11.4549 bis inklusive 11.4552/11.4554/11.4555/11.4566 bis inklusive 11.4585

betroffen, die als Ersatzteil oder im Zuge einer Instandsetzung/Grundüberholung eingebaut wurden.

**HINWEIS:** Kraftstoffpumpen mit TNr. 893114, mit den nachfolgenden Serial Nummern (S/N), wurden bei den oberhalb angeführten Motoren verbaut und als Ersatzteile geliefert und sind daher vom Austausch betroffen:

S/N 11.3117 bis inklusive S/N 11.3325  
 S/N 11.4036 bis inklusive S/N 11.4355  
 S/N 11.4516 bis inklusive S/N 11.4595  
 S/N 12.0251 bis inklusive S/N 12.0270

Weiters sind alle jene Kraftstoffschläuche TNr. 874335 betroffen, die als Ersatzteil oder im Zuge einer Instandsetzung/Grundüberholung eingebaut wurden.

Zur Durchführung und Erfüllung dieses Alert Service Bulletins siehe dazu Alert Service Bulletin ASB-912-061, letztgültige Ausgabe Kapitel 1.2 fortführend.

**HINWEIS:** Punkt 1.6) Genehmigung: Ist für Motoren der UL (Serie) nicht erforderlich. Punkt 3) Durchführung: Zusätzlich kann die Durchführung von Personen mit entsprechender typenspezifischer Schulung erfolgen.

d05140.fm



| Dieses ASB revidiert ASB-912-061 datiert 26 Mai 2012

**ALERT SERVICE BULLETIN****Austausch des druckseitigen Kraftstoffschlauches der Kraftstoffpumpe T Nr. 893114 für ROTAX® Motor Type 912 (Serie)**

ATA System: 73-00-00 Kraftstoffsystem

**VORGESCHRIEBEN****Wiederkehrende Symbole:**

Bitte beachten Sie die folgenden Symbole, die Sie durch dieses Dokument begleiten.

**Allgemein****WARNUNG****Vorsichtsregeln und -maßnahmen, deren Nichtbeachtung zu schweren Verletzungen oder Tod führen kann.****VORSICHT****Vorsichtsregeln und -maßnahmen, deren Nichtbeachtung zu leichte oder geringfügige Verletzungen führen kann.****ACHTUNG****Besondere Hinweise und Vorsichtsmaßnahmen, deren Nichtbeachtung zu Beschädigungen des Motors und zum Gewährleistungsauschluss führen kann.****UMWELTHINWEIS**

Der Umwelthinweis gibt Ihnen Tipps und Verhaltensweisen zum Thema Umweltschutz.

**HINWEIS:**

Besondere Hinweise zur besseren Handhabung.

**|**

Änderungen im Text und in Grafiken sind an der Änderungslinie am Rand des Satzspiegels ersichtlich.

# ALERT SERVICE BULLETIN

## 1) Planungsangaben

### 1.1) Betreff

Alle Motoren der Type:

Motortype	Serialnummer
912 A2	S/N 4,410.956
912 F3	Ab S/N 4,413.000 bis inklusive S/N 4,413.002 / S/N 4,413.005 bis inklusive S/N 4,413.007
912 S2	Ab S/N 4,924.331 bis inklusive S/N 4,924.334 / S/N 4,924.356 bis inklusive S/N 4,924.358 / S/N 4,924.378 bis inklusive S/N 4,924.381 / S/N 4,924.385 bis inklusive S/N 4, 924.386 / S/N 4,924.391/
912 S3	Ab S/N 4,924.354 bis inklusive S/N 4,924.355 / S/N 4,924.366 bis inklusive S/N 4,924.377 / S/N 4,924.382 bis inklusive S/N 4,924.384 / S/N 4,924.387 bis inklusive S/N 4,924.390 / S/N 4,924.392 bis inklusive S/N 4,924.402 /

sofern diese mit der ORIGINAL ROTAX® Kraftstoffpumpe TNr. 893114 ausgestattet sind.  
Siehe dazu [Bild 1](#).

Weiters sind alle jene Kraftstoffpumpen TNr. 893114 mit S/N 12.0261/12.0262/11.3117 bis inklusive 11.3122/11.3124 bis inklusive 11.3127/11.3131 bis inklusive 11.3135/11.3140/11.3142/11.3145/11.3156/11.3158 bis inklusive 11.3160/11.3174/11.3175/11.3186 bis inklusive 11.3225/11.3252/11.3267 bis inklusive 11.3270/11.3297 bis inklusive 11.3300/11.3302 bis inklusive 11.3305/11.4036 bis inklusive 11.4155/11.4157/11.4159/11.4164/11.4186 bis inklusive 11.4195/11.4206 bis inklusive 11.4235/11.4244 bis inklusive 11.4246/11.4256 bis inklusive 11.4265/11.4284/11.4306 bis inklusive 11.4316/11.4318/11.4319/11.4321/11.4322/11.4327/11.4331 bis inklusive 11.4335/11.4516/11.4545/11.4549 bis inklusive 11.4552/11.4554/11.4555/11.4566 bis inklusive 11.4585 betroffen, die als Ersatzteil oder im Zuge einer Instandsetzung/Grundüberholung eingebaut wurden.

**HINWEIS:** Kraftstoffpumpen mit TNr. 893114, mit den nachfolgenden Serial Nummern (S/N), wurden bei den oberhalb angeführten Motoren verbaut und als Ersatzteile geliefert und sind daher vom Austausch betroffen:

S/N 11.3117 bis inklusive S/N 11.3325  
S/N 11.4036 bis inklusive S/N 11.4355  
S/N 11.4516 bis inklusive S/N 11.4595  
S/N 12.0251 bis inklusive S/N 12.0270

### 1.2) Zusätzlich zu berücksichtigende ASB/SB/SI und SL

Keine

### 1.3) Anlass

Aufgrund von Abweichungen im Herstellprozess des betroffenen Kraftstoffschlauchs, kann es zu Ablösungen von Gummipartikeln kommen. Diese Partikel können die Gemischaufbereitung im Vergaser behindern bzw. unterbinden. Diese Störung in der Gemischbildung führt unter Umständen zu rauen Motorlauf, Motoraussetzer und eventuell zum Motorstillstand.

d05134.fm

# ALERT SERVICE BULLETIN

---

## 1.4) Gegenstand

Austausch des druckseitigen Kraftstoffschlauches der Kraftstoffpumpe TNr. 893114 für ROTAX® Motor Type 912 (Serie).

## 1.5) Fristen

- **Vor dem nächsten Flug, ist ein „Austausch des druckseitigen Kraftstoffschlauches“, der unter Betreff 1.1 angeführten Motoren bzw. Kraftstoffpumpen, gemäß nachstehender Arbeitsanweisung Kap. 3 durchzuführen.**

**WARNUNG**

Nichtbeachtung dieser Anweisung kann zu Motor- und Personenschaden oder Tod führen!

## 1.6) Genehmigung

Der technische Inhalt dieses Dokuments ist aufgrund von DOA Nr. EASA.21J.048 zugelassen.

## 1.7) Arbeitszeit

Geschätzte Arbeitszeit:

Im Flugzeug - - einbauabhängig und somit keine Angaben vom Motorenhersteller möglich.

## 1.8) Gewichte und Momente

Gewichtsänderung - - keine.

Massenträgheitsmoment - - - keine Änderung.

## 1.9) Elektrische Belastung

Keine Änderung

## 1.10) Softwareänderungen

Keine Änderung

## 1.11) Querverweise

Ergänzend zu dieser Information sind nachfolgende Dokumente in der letztgültigen Ausgabe zu beachten.

- Ersatzteilkatalog (ETK)
- Wartungshandbuch (WHB)

HINWEIS:

Der Status der Handbücher kann anhand der Änderungsübersicht des Handbuches festgestellt werden. Die erste Spalte dieser Tabelle zeigt den Revisionsstatus.

Diese Zahl sollte mit der Revisionsangabe auf der ROTAX® Website: [www.FLYROTAX.com](http://www.FLYROTAX.com) verglichen werden. Änderungen und aktuelle Revisionen können kostenfrei heruntergeladen werden.

## 1.12) Betroffene Dokumentation

Keine

## 1.13) Austauschbarkeit der Teile

- Alle Alt- und Ersatzteile sind nicht mehr verwendbar und frachtfrei an den ROTAX® autorisierten Vertriebspartner bzw. deren Service Center zu senden.

d05134.fm

# ALERT SERVICE BULLETIN

## 2) Materialinformation

### 2.1) Material-Preis und Verfügbarkeit

Preise, Verfügbarkeit und etwaige Unterstützung werden auf Anfrage vom ROTAX® autorisierten Vertriebspartner bzw. deren Service Center bekannt gegeben.

### 2.2) Firmenunterstützungsinformation

- Ausgetauschte Teile sind frachtfrei an einen von ROTAX® autorisierten Vertriebspartner bzw. deren Service Center zurückzusenden.
- Transportkosten, Stillstandskosten, Verdienstentgang, Telefonkosten etc. oder Umbaukosten auf andere Motorversionen oder zusätzliche Arbeiten, die nicht in den Rahmen dieser Mitteilung fallen wie z. B. gleichzeitiges Durchführen einer Grundüberholung werden von ROTAX® nicht getragen und nicht ersetzt.

### 2.3) Teileumfang pro Motor

Erforderlicher Teileumfang:

Bild Pos. Nr.	Neue TNr.	Menge /Motor	Bezeichnung	Alte TNr.	Verwendung
2, 9	874336	1	Kraftstoffschlauch kpl.	874335	Kraftstoffpumpe kpl. TNr. 893114 (Druckseite)
11	250425	1	Dichtring A 10x14	230150	Kraftstoffschlauch
8	-	3	Dichtring A 8x13	950143	Klemmstück

### 2.4) Material pro Ersatzteil

Keiner

### 2.5) Nacharbeitsteile

Keine

### 2.6) Spezialwerkzeug/ Schmier-/ Kleb-/Dichtmittel- Preis und Verfügbarkeit

Preise und Verfügbarkeit werden auf Anfrage vom ROTAX® autorisierten Vertriebspartner bzw. deren Service Center bekannt gegeben.

# ALERT SERVICE BULLETIN

## 3) Durchführung/Arbeitsanweisungen

**HINWEIS:** Vor den Wartungsarbeiten, lesen Sie bitte das gesamte Dokument sorgfältig durch und stellen Sie sicher, dass Sie die Anweisungen und Anforderungen komplett verstehen.

**Durchführung** Die Maßnahmen sind von einer der nachstehenden Personen bzw. Organisationen durchzuführen und zu bescheinigen:

- ROTAX® - Airworthiness Beauftragte
- ROTAX® - Vertriebspartner bzw. deren Service Center
- Personen mit entsprechender luftfahrtbehördlicher Genehmigung

**HINWEIS:** Sämtliche Arbeiten sind gemäß entsprechendem Wartungshandbuch durchzuführen.

### Sicherheitsinformationen



**WARNUNG**

Diese Arbeiten nicht bei offenem Feuer, Rauchen, Funkenbildung etc. durchführen! Zündung „AUS“ und Motor gegen ungewollte Inbetriebnahme sichern. Fluggerät gegen ungewollte Inbetriebnahme absichern. Minuspol der Bordbatterie abklemmen.



**WARNUNG**

Gefahr von Verbrennung! Motor abkühlen lassen und entsprechende Sicherheitsausrüstung verwenden.

**ACHTUNG**

Sollte während dem Zerlegevorgang/Zusammenbau das Entfernen einer Sicherungseinrichtung (wie z. B. Drahtsicherung, selbstsichernde Schraube, etc.) notwendig sein, so ist diese immer durch eine Neue zu ersetzen.

### 3.1) Kontrolle der Vergaser

#### Allgemein

Bei einigen Vergasern wurde Verunreinigung (Schmutz, Gummireste von Benzinleitungen usw.) in der Schwimmerkammer festgestellt.



**WARNUNG**

Diese Ablagerungen können möglicherweise Leerlauf- oder Hauptdüse, sowie andere funktionswichtige Kanäle teilweise oder komplett blockieren und zu Leistungsverlust oder Motorstopp führen.

#### 3.1.1) Mögliche Fehler im Kraftstoffsystem

- Ablagerungen im Kraftstoffsystem
- Fehlender oder ungeeigneter Kraftstofffilter
- Verstopfte Kraftstofffilter
- Ungeeignete Kraftstoffleitungen
- Schmutz im Kraftstoffverteiler
- Ungeeignete Schwimmerkammerbelüftung
- Unzureichende Spülung des Kraftstoffsystems vor der Erstinbetriebnahme
- Kraftstoffdruck zu niedrig bzw. zu hoch
- Ungeeignete Kraftstofftanks bzw. Tankbeschichtungen
- Verunreinigte Schwimmerkammern (z. B. Korrosion verursacht durch erhöhten Wasseranteil im Kraftstoff)

# ALERT SERVICE BULLETIN

## 3.1.2) Kontrolle der Schwimmerkammer

Siehe dazu [Bild 2](#).

### **UMWELTHINWEIS**

Darauf achten, dass kein Kraftstoff in die Kanalisation oder in den Erdboden eindringt - Gefahr von Trinkwasserverseuchung!

Die Überprüfung der Schwimmerkammer ist an jedem der beiden Vergaser durchzuführen.

### **ACHTUNG**

Bei den nachfolgenden Arbeiten speziell auf Sauberkeit achten. Verunreinigungen, welche möglicherweise auch im Zuge der Kontrollarbeiten verursacht werden, können zu Motorstörungen führen.

Schritt	Vorgehen
1	Tropfasse (1) abnehmen-falls vorhanden.
2	Sichtkontrolle des Vergasers und dessen Betätigungen.
3	Federbügel (2) öffnen.
4	Schwimmergehäuse (3) samt Dichtung (4) und die beiden Schwimmer (5) abnehmen.
5	Schwimmergehäuse auf Verunreinigungen kontrollieren.

### **ACHTUNG**

Bei Verunreinigung der Schwimmergehäuse ist zuerst die Ursache festzustellen und die notwendigen Abstellmaßnahmen einzuleiten. Möglicherweise ist das gesamte Kraftstoffsystem inkl. Vergaser zu reinigen und zu kontrollieren.

Schritt	Vorgehen
6	Schwimmergehäuse (3) samt Dichtung (4) und die beiden Schwimmer (5) montieren.
7	Federbügel (2) schließen.
8	Tropfasse (1) montieren - falls vorhanden.

d05134.fm



# ALERT SERVICE BULLETIN

## 3.2) Austausch des Kraftstoffschlauches kpl. TNr. 874335

### Sicherheitsinformationen



**WARNUNG**

Gefahr von Verbrennung! Motor abkühlen lassen und entsprechende Sicherheitsausrüstung verwenden.



**WARNUNG**

Diese Arbeiten nicht bei offenem Feuer, Rauchen, Funkenbildung etc. durchführen! Zündung „AUS“ und Motor gegen ungewollte Inbetriebnahme sichern. Fluggerät gegen ungewollte Inbetriebnahme absichern. Minuspol der Bordbatterie abklemmen.

### 3.2.1) Demontage des Kraftstoffschlauches

Siehe dazu [Bild 2](#).

Schritt	Vorgehen
1	Untere Hohlschraube (6) vom Klemmstück (7) abschrauben und samt 3 Dichtungen (8) entfernen.
2	Kraftstoffschlauch (9) abnehmen.
3	Kraftstoffschlauch (9) von der Kraftstoffpumpe (10) samt Dichtring (11) abschrauben.

### UMWELTHINWEIS

Darauf achten, dass kein Kraftstoff in die Kanalisation oder in den Erdboden eindringt - Gefahr von Trinkwasserverseuchung!

### 3.2.2) Kontrolle der Kraftstoffpumpe

Siehe dazu [Bild 2](#)

Schritt	Vorgehen
1	Anschlussgewinde (12) der Kraftstoffpumpe kontrollieren und gegebenenfalls Dichtungsreste entfernen.
2	Anschlussgewinde (12) der Kraftstoffpumpe entsprechend reinigen und entfetten.

### 3.2.3) Montage des Kraftstoffschlauches kpl. TNr. 874336

Siehe dazu [Bild 2](#)

Schritt	Vorgehen
1	An der Kraftstoffpumpe den neuen Kraftstoffschlauch (9) mit LOCTITE 243 sichern und mit einem neuen Dichtring A 10x14 (11) montieren. Anzugsdrehmoment 10 Nm.
2	Kraftstoffschlauch (9) spannungsfrei verlegen und mit Hohlschraube (6) samt neuen Dichtringen (8) am Klemmstück (7) montieren. Anzugsdrehmoment der Hohlschraube (6) 10 Nm.

- Originalbetriebszustand des Luftfahrzeuges wiederherstellen.
- Minuspol der Bordbatterie anklemmen.

d05134.fm

## ALERT SERVICE BULLETIN

---

### 3.3) Probelauf

Motorprüflauf mit Magnetcheck und Dichtheitskontrolle durchführen.

### 3.4) Kontrolle der Schwimmerkammer

Siehe dazu Kap. 3.1.2).

### 3.5) Zusammenfassung

Eventuell sind Kraftstoffleitungen, die vom Klemmstück zum Tank führen, ebenfalls zu kontrollieren beziehungsweise zu demontieren und mit Kraftstoff zu spülen.

Die Arbeitsanweisung (Kap. 3) ist entsprechend der Fristen (Kap. 1.5) durchzuführen. Die Durchführung des vorgeschriebenen Alert Service Bulletins ist im Logbuch zu bestätigen.

### 3.6) Anfragen

Anfragen betreffend dieser Alert Service Bulletin an den nächsten autorisierten Vertriebs- und Servicepartner für ROTAX®-Flugmotoren. Ein Liste aller Vertriebspartner ist verfügbar auf [www.FLYROTAX.com](http://www.FLYROTAX.com).

# ALERT SERVICE BULLETIN

## 4) Anhang

Folgende Zeichnungen sollen zusätzliche Information bieten:

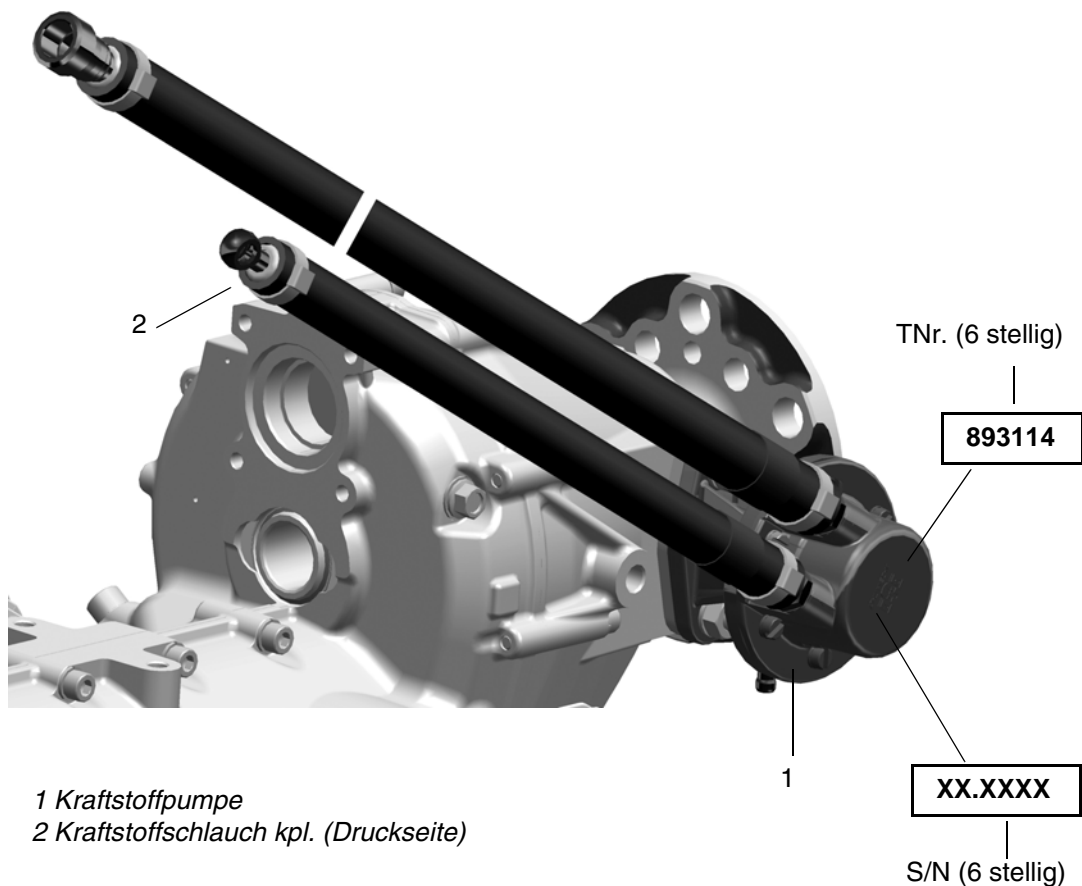
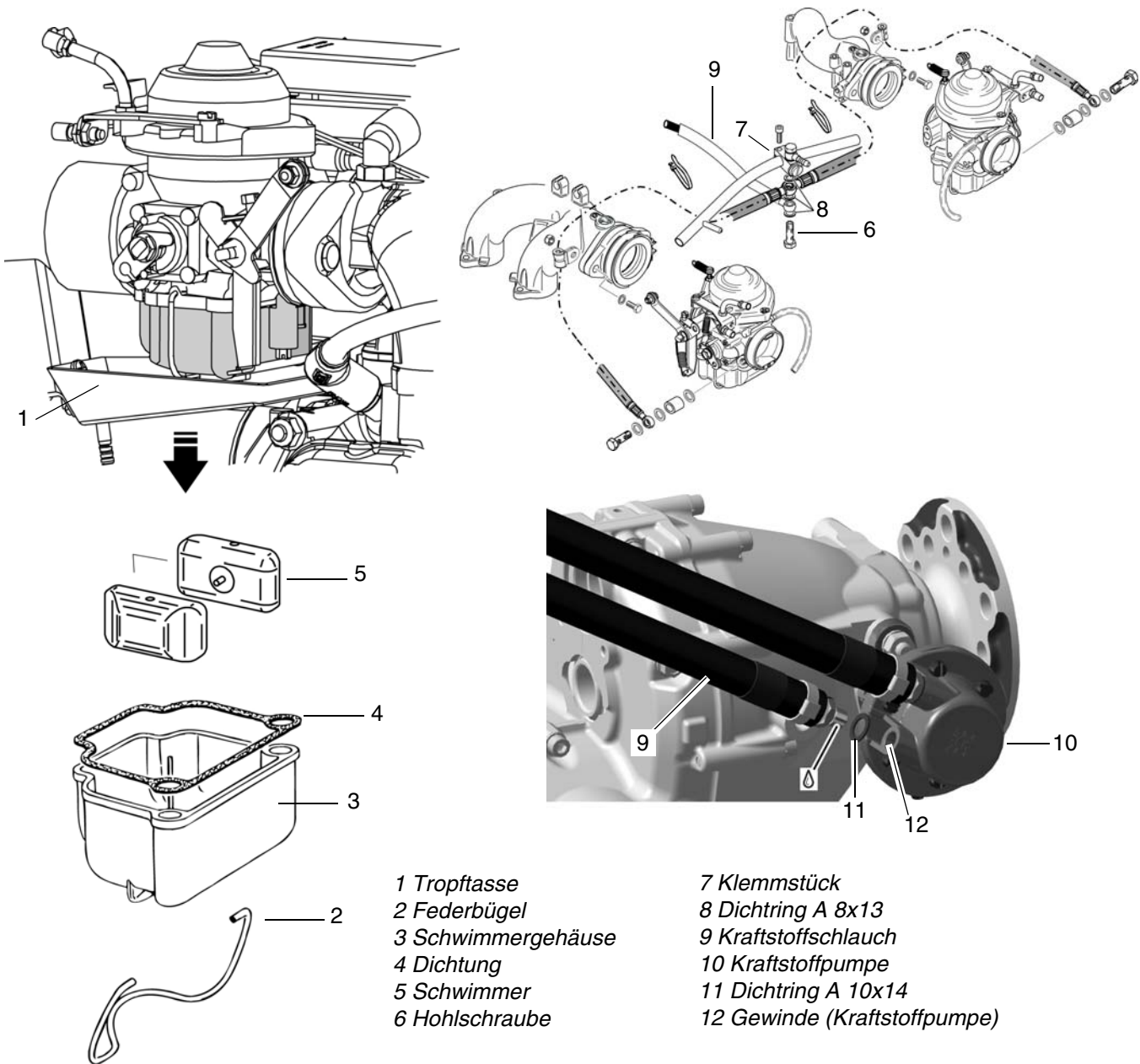


Bild 1  
Kraftstoffpumpe

09749

d05134.fm

# ALERT SERVICE BULLETIN



- |                    |                              |
|--------------------|------------------------------|
| 1 Tropftasse       | 7 Klemmstück                 |
| 2 Federbügel       | 8 Dichtring A 8x13           |
| 3 Schwimmergehäuse | 9 Kraftstoffschlauch         |
| 4 Dichtung         | 10 Kraftstoffpumpe           |
| 5 Schwimmer        | 11 Dichtring A 10x14         |
| 6 Hohlschraube     | 12 Gewinde (Kraftstoffpumpe) |

Bild 2

09748,09747, 09745

## Vergaser, Kraftstoffpumpe

**HINWEIS:**

Die Illustrationen in diesem Dokument zeigen eine typische Ausführung. Möglicherweise entsprechen sie nicht in jedem Detail oder in der Form dem tatsächlichen Teil, stellen aber Teile gleicher oder ähnlicher Funktion dar. Unsere Explosionszeichnungen sind **keine technischen Zeichnungen** und sollen lediglich zur Anschaulichkeit dienen. Spezielle Daten sind den letztgültigen Dokumenten der jeweiligen Motortype zu entnehmen.

d05134.fm