



SERVICE LETTER

UNZULÄSSIGE MODIFIKATIONEN BZW. VERWENDUNG VON NICHT VON ROTAX® FREIGEgebenEN MOTORKOMPONENTEN ODER ANBAUTEILEN BEI ROTAX® FLUGMOTOREN

SL-912 i-005 R1 SL-912-014 R5 SL-914-012 R5 SL-2ST-008 R5

Dieser SL revidiert SL-912 i-005 Erstaussgabe, SL-912-014 R4, SL-914-012 R4 and SL-2ST-008 R4 datiert 23. Juli 2014

Wiederkehrende Symbole

Bitte beachten Sie die folgenden Symbole, die Sie durch dieses Dokument begleiten:

- ▲ **WARNUNG:** Warnhinweise und Maßnahmen, deren Nichtbeachtung zu Verletzungen oder Tod für den Betreiber oder andere, dritte Personen führen können.
- **ACHTUNG:** Besondere Hinweise und Vorsichtsmaßnahmen, deren Nichtbeachtung zu Beschädigungen des Motors und zum Gewährleistungsausschluss führen können.
- ◆ **HINWEIS:** Besondere Hinweise zur besseren Handhabung.
- | || Änderungen im Text und in Grafiken sind an der Änderungslinie oder Doppellinie am Rand des Satzspiegels ersichtlich.

1) Planungsangaben

1.1) **Betreff**

Alle Motoren der Type:

- 912 i (Serie/Vorserie)
- 912 (Serie/Vorserie)
- 914 (Serie/Vorserie)
- 2-Takt UL-Flugmotoren (Serie/Vorserie)
- 2-Takt zertifizierte-Flugmotoren (Serie/Vorserie)

1.2) **Zusätzlich zu berücksichtigende ASB/SB/SI und SL**

- SL-912-006/SL-914-006, "Verwendung von Kolben Nachbausätzen" letztgültige Ausgabe.

1.3) **Anlass**

Es ist bekannt, dass Nachbausätze, Modifikationen und nicht Original-ROTAX®-Anbau- und-Ersatzteile am Markt zur Verwendung mit ROTAX®-Motoren angeboten werden. Die Hersteller geben teilweise verschiedenste Begründungen wie Leistungsanstieg, geringer Verbrauch etc. für deren Verwendung an. Die diversen Komponenten zur Leistungssteigerung, Verbrauchsreduktion und verlockend günstige Preise sind nicht von ROTAX® zum Betrieb an den ROTAX®-Flugmotoren freigegeben.

- ▲ **WARNUNG:** Verwendung dieser Nachbausätze, Modifikationen und nicht Original-ROTAX®-Anbau- und-Ersatzteile sind von ROTAX® nicht genehmigt und können zu Motorschäden oder Motorausfall und als Folge zu Verletzungen oder Tod für den Betreiber oder andere, dritte Personen führen.

1.4) **Gegenstand**

Unzulässige Modifikationen bzw. Verwendung von nicht von ROTAX® freigegebenen Motorkomponenten oder Anbauteilen bei ROTAX® Flugmotoren.

1.5) **Fristen**

KEINE - nur zur Information

- ▲ **WARNUNG:** Nichtbeachtung dieser Anweisungen kann zu Motor- und Personenschaden oder Tod führen!

005970

1.6) Genehmigung

Der technische Inhalt dieses Dokuments ist aufgrund von DOA Nr. EASA.21J.048 zugelassen.

1.7) Arbeitszeit

Geschätzte Arbeitszeit:

Im Flugzeug - - - einbauabhängig und somit keine Angaben vom Motorenhersteller möglich.

1.8) Gewichte und Momente

Gewichtsänderung - - - unbekannt.

Massenträgheitsmoment - - - unbekannt.

1.9) Elektrische Belastung

keine Änderung

1.10) Softwareänderungen

keine Änderung

1.11) Querverweise

Ergänzend zu dieser Information sind nachfolgende Dokumente in der letztgültigen Ausgabe zu beachten:

- Betriebshandbuch (HB)
- Ersatzteilkatalog (ETK)
- Einbauhandbuch (EBHB)
- Wartungshandbuch (WHB)

◆ HINWEIS: Der Status der Handbücher kann anhand der Änderungsübersicht des Handbuches festgestellt werden. Die erste Spalte dieser Tabelle zeigt den Revisionsstatus. Diese Zahl sollte mit der Revisionsangabe auf der ROTAX WebSite: www.flyrotax.com verglichen werden.

Änderungen und aktuelle Revisionen können kostenfrei heruntergeladen werden.

1.12) Betroffene Dokumentationen

keine

1.13) Austauschbarkeit der Teile

nicht betroffen

2) Material Information

keine

3) Arbeitsanweisungen / Durchführung

3.1) Information bzgl. unzulässiger Modifikationen

Laut Angaben der Hersteller von diversen Modifikationen kann der Austausch derartiger Teile an ROTAX[®] Flugmotoren vom Besitzer oder Betreiber des Motors durchgeführt werden. ROTAX[®] empfiehlt dringend die Wartung, insbesondere den Ausbau und Austausch von Motorkomponenten bei ROTAX[®] Motoren nur von ROTAX[®] oder ihren autorisierten Vertriebspartnern, Service Center oder entsprechend geschulten und bevollmächtigten Technikern durchführen zu lassen.

▲ WARNUNG: Verwendung von nicht Original ROTAX[®] Teilen in ROTAX[®] Flugmotoren ist nicht zulässig. Motoren, welche mit diesen Nachbausätzen, Modifikationen und nicht Original-ROTAX[®] -Anbau- und-Ersatzteilen bestückt sind, durchlaufen keinerlei, Testprogramm und Qualitätsprüfung bei ROTAX[®] und es können daher keine Aussagen über Verlässlichkeit, Laufleistung und Wartung gegeben werden.

Da es keine Bestätigung über Konstruktion, Material und Herstellung gibt können eventuelle Fehler zu Motorschaden und Motorausfall mit schwerwiegenden Folgen führen.

Verwendung von Nachbausätzen, Modifikationen und nicht Original-ROTAX[®] -Anbau- und-Ersatzteilen (wie z. B. anderer Kolben, Zylinder, Vergaser, Einspritzanlagen, Turbolader Nachrüstsätze,...) kann zu folgenden Schäden führen:

- Schäden an Kolben und Zylinder
- Schäden an der Kurbelwelle und Pleuel
- Schäden am Kurbelgehäuse
- Gemischabmagerung mit unruhigem Motorlauf und/oder Überhitzung der Ventilsitze und Ventilführungen
- Schäden durch Klingeln oder Frühzündung

- Startprobleme
- Schäden am Propellergetriebe
- Einflüsse auf die verschiedenen Systeme (Kraftstoffsystem, Schmiersystem, Kühlsystem)

Hersteller von Nachbausätzen, Modifikationen und nicht Original-ROTAX[®]-Anbau- und-Ersatzteilen liefern auch Anleitungen für den Wechsel von Komponenten an ROTAX[®] Flugmotoren. Diese Anleitungen sind möglicherweise unzureichend und können zu Schäden beim Zerlegen und Zusammenbau des Motors führen. Eine zusätzliche Gefahr für Motorschäden besteht unter anderem durch unsachgemäßen Zusammenbau des Motors oder Wiederverwendung von Austauschteilen, wie O-Ringen und Dichtungen.

▲ **WARNUNG:** Der Wechsel von Komponenten an ROTAX[®] Flugmotoren ist eine Angelegenheit die geschultes Personal und Spezialwerkzeug voraussetzt und darf daher nur von ROTAX[®] autorisierten Vertriebspartnern und deren Service Center durchgeführt werden.

Schäden, die aus der Verwendung von ungeeigneten Teilen von Drittanbietern, unpassenden Modifikationen und ungeeigneten nicht Original-ROTAX[®] Ersatzteile und Zubehör resultieren, werden nicht von der beschränkten ROTAX[®] Gewährleistung und/oder Garantie für Motoren umfasst.

3.1.1) Beispiel einer „instandgesetzten“ Kurbelwelle

(siehe dazu Bild 1, 2 und 3)

Im Zuge eines Mystery Shoppings (Testkaufes) wurde eine vermeintliche Austauschkrurbelwelle angekauft und hinsichtlich deren Qualität in der Instandsetzung bzw. Grundüberholung gemäß ROTAX[®]-Vorgaben geprüft und folgendes festgestellt:

- Die Kurbelwelle besitzt zwar eine ROTAX[®] T Nr. 888164 und Seriennummer (S/N) wie in unserem Fall S/N 11798, wurde jedoch nicht als grundüberholt gekennzeichnet und weist einige gravierende Mängel auf:
 - Rostansatz im Bereich der WD-Ringlauffläche (siehe dazu Bild 1)
 - Kurbellenschlag außerhalb der zulässigen Verschleißgrenzen
 - Drehmoment bei Verdrehprobe liegt unter dem Vorgabewert
 - ein Pleuellager zeigt Reibspuren (siehe dazu Bild 2)
 - Verschmutzungen in den Ölkanälen (siehe dazu Bild 3)

Eine derartige Kurbelwelle ist nicht lufttuchtig und würde gemäß ROTAX[®]-Vorgaben nicht verbaut bzw. nicht weiter verwendet werden.

◆ **HINWEIS:** Für die Instandsetzung ist weder ein Bericht oder eine Freigabebescheinigung (z.B. Form One Tag) erhältlich.

3.1.2) Beispiel eines nicht Original ROTAX[®] Ölfilter

(siehe dazu Bild 4, 5 und 6)

Aufgrund Rückmeldung aus dem Feld wurde ein vermeintlicher Ölfilter für ROTAX[®] 912/914 hinsichtlich dessen Qualität und Eignung gemäß ROTAX[®]-Vorgaben geprüft und folgendes festgestellt:

- Der Ölfilter besitzt entgegen jeglicher Freigabe von ROTAX[®] einen ROTAX ENGINE Type 912/914 Schriftzug (1) und weist gravierende Mängel auf:
 - kein Bypassventil (2) = im Falle einer Verschmutzung kann dies zu einer vollständigen Unterbrechung des Ölkreislaufes führen.
 - Filtereinsatz (3): kürzer als das Original = weniger Filterfläche und verringerte Schmutzaufnahme.
 - keine ROTAX[®] Original Teilenummer
 - scharfkantige innere Feder (4) = welche das Filtergehäuse durchscheuern könnte.
 - kein Rücklaufsperrventil (5) = nach dem Abstellen des Motors wird das selbstständige Entleeren des Filters nicht verhindert. Bei neuerlichem Motorstart bedarf es einer längeren Zeit (Mischreibung) bis sich der notwendige Betriebsdruck eingestellt hat.

Eine derartiger Ölfilter ist nicht lufttuchtig und darf gemäß ROTAX[®]-Vorgaben nicht verbaut bzw. nicht weiter verwendet werden.

3.1.3) Beispiel eines nicht Original ROTAX® Elektrostarters

(siehe dazu Bild 7, 8 und 9)

Aufgrund Rückmeldung aus dem Feld wurde ein vermeintlicher Elektrostarter für ROTAX® 912/914 hinsichtlich dessen Qualität und Eignung gemäß ROTAX®-Vorgaben verifiziert und folgendes festgestellt:

- Der Elektrostarter besitzt entgegen jeglicher Freigabe von ROTAX® einen ROTAX® 912/914 Engine Schriftzug (1) und weist gravierende Mängel auf:
 - kein WD-Ring (1) im Lagerflansch (2)
 - ▲ **WARNUNG:** Möglicher Druckverlust im Kurbelgehäuse, da Ölrückführung in den Öltank nicht mehr gewährleistet ist.
 - keine ROTAX® Original Teilenummer (4)
 - keine Standardserialisierung (4), welche für wesentliche Komponenten zwecks Rückverfolgbarkeit bei ROTAX® angebracht wird.

Eine derartiger Elektrostarter ist nicht lufttüchtig und darf gemäß ROTAX®-Vorgaben nicht verbaut bzw. nicht weiter verwendet werden.

3.2) Empfehlung

- Vergewissern Sie sich vor dem Kauf über den Ursprung der Ware und dessen technischer Freigabe.
- Bei instandgesetzten und grundüberholten Teilen verlangen Sie den jeweiligen Bericht und achten Sie darauf, dass diese gemäß ROTAX® Vorgabe dokumentiert sind.
- Bei zertifizierten Teilen/Motoren verlangen Sie weiters ein entsprechendes Airworthiness Approval Tag (Lufttüchtigkeitszertifikat).

3.3) Zusammenfassung

- Die Verwendung von Nachbausätzen, Modifikationen und nicht Original-ROTAX®-Anbau- und-Ersatzteilen an ROTAX® Flugmotoren ist nicht zulässig und von einer Verwendung wird dringend abgeraten.
- Die Verwendung von ungeeigneten Ersatzteilen von Drittanbietern, unpassenden Modifikationen und nicht Original-ROTAX® -Anbauteilen kann zu Motorschäden und daraus resultierendem Motorausfall führen.
- Schäden, die aus der Verwendung von ungeeigneten Teilen von Drittanbietern, unpassenden Modifikationen und ungeeigneten nicht Original-ROTAX® Ersatzteile und Zubehör resultieren, werden nicht von der beschränkten ROTAX® Gewährleistung und/oder Garantie für Motoren umfasst.

4) Anhang

Folgende Zeichnungen, Fotos sollen zusätzliche Information bieten.



08365

Bild 1



08366

Bild 2



08367

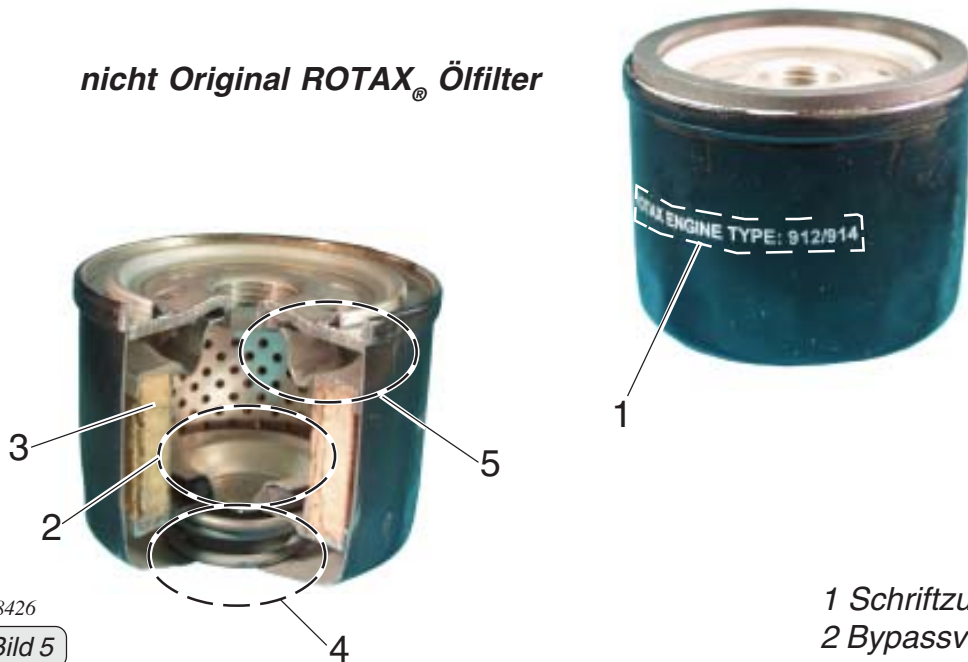
Bild 3

01. SEPTEMBER 2014

Copyright - BRP-Powertrain GmbH & CO KG. Alle Rechte vorbehalten.

SL-912 i-005 R1
SL-912-014 R4, SL-914-012 R5
SL-2ST-008 R5
Seite 5 von 7

nicht Original ROTAX® Ölfilter



08452

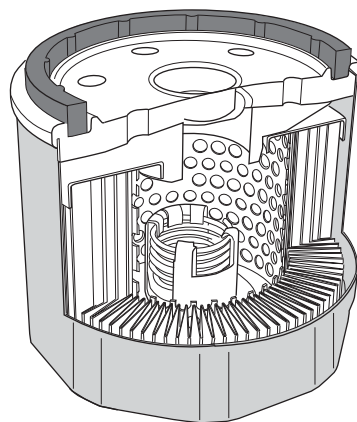
Bild 4

08426

Bild 5

- 1 Schriftzug
- 2 Bypassventil
- 3 Filtereinsatz
- 4 Feder
- 5 kein Rücklaufsperrventil

Original ROTAX® Ölfilter



08427

Bild 6

nicht Original ROTAX® Elektrostarter



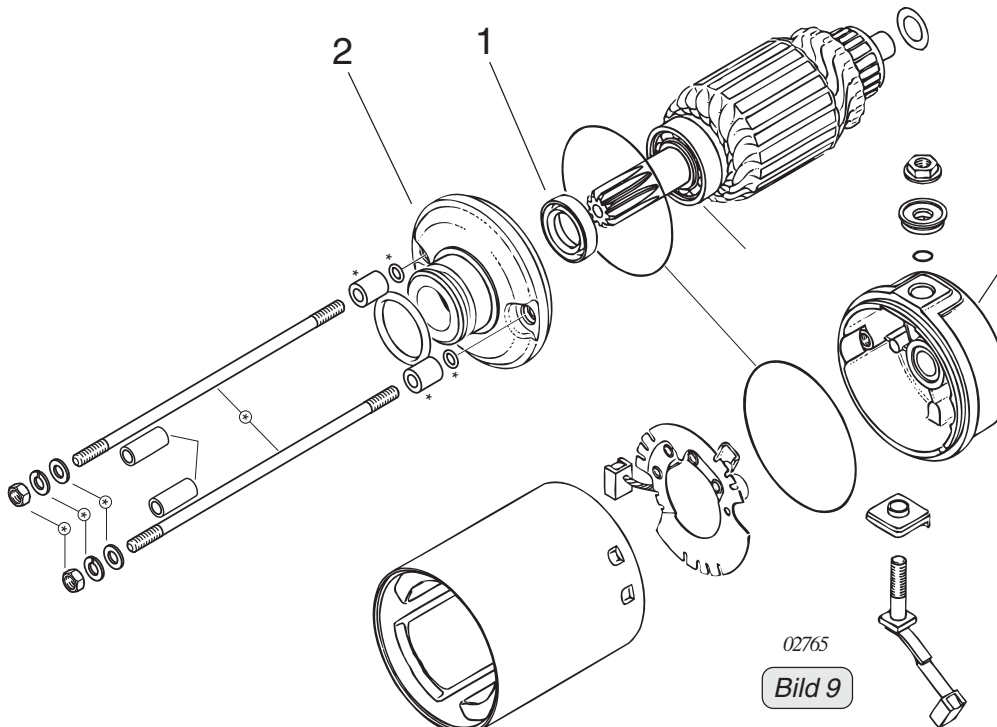
09459

Bild 7

- 1 WD-Ring
- 2 Lagerflansch
- 3 Schrifzug
- 4 ROTAX® Teilenummer und Seriennummer

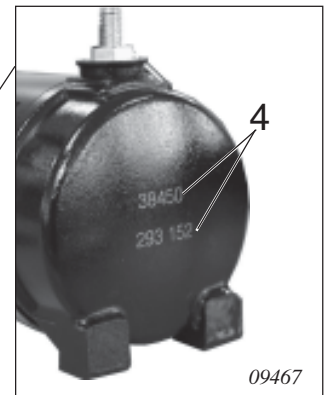


Original ROTAX® Elektrostarter



09460

Bild 8



◆ **HINWEIS:** Die Illustrationen in diesem Dokument zeigen eine typische Ausführung. Möglicherweise entsprechen sie nicht in jedem Detail oder in der Form dem tatsächlichen Teil, stellen aber Teile gleicher oder ähnlicher Funktion dar.
 Unsere Explosionszeichnungen sind **keine technischen** Zeichnungen und sollen lediglich zu Anschaulichkeit dienen. Spezielle Daten sind den letztgültigen Dokumenten der jeweiligen Motortype zu entnehmen.