



SERVICE BULLETIN

Periodische Kontrolle des Auftriebs der Schwimmer für ROTAX® Motor Type 912 und 914 (Serie)

ATA System: 73-00-00 Kraftstoffsystem

VORGESCHRIEBEN

Wiederkehrende Symbole:

Bitte beachten Sie die folgenden Symbole, die Sie durch dieses Dokument begleiten.

Allgemein



WARNUNG

Vorsichtsregeln und -maßnahmen, deren Nichtbeachtung zu schweren Verletzungen oder Tod führen kann.



VORSICHT

Vorsichtsregeln und -maßnahmen, deren Nichtbeachtung zu leichten oder geringfügigen Verletzungen führen kann.

ACHTUNG

Besondere Hinweise und Vorsichtsmaßnahmen, deren Nichtbeachtung zu Beschädigungen des Motors und zum Gewährleistungsauschluss führen kann.

UMWELTHINWEIS

Der Umwelthinweis gibt Ihnen Tipps und Verhaltensweisen zum Thema Umweltschutz.

HINWEIS:

Besondere Hinweise zur besseren Handhabung.

|

Änderungen im Text und in Grafiken sind an der Änderungslinie am Rand des Satzspiegels ersichtlich.

SERVICE BULLETIN

1) Planungsangaben

1.1) Betreff

Es sind alle Motoren der Serie 912 UL, 912 ULS und 914 UL betroffen, bei denen zumindest eines der nachfolgenden Kriterien zutrifft:

Kriterium A) Motorserialnummer:

Motortype	Serialnummer
912 UL	Ab S/N 6 770 733 bis inkl. S/N 6 771 484
912 ULS	Ab S/N 6 780 228 bis inkl. S/N 6 783 917
914 UL	Ab S/N 7 682 154 bis inkl. S/N 7 683 662

Kriterium B) Vergaser:

Die Teilenummer und Serialnummer dieser Vergaser:

Vergaser	Serialnummer
912 UL	1/3 - TNr. 892500 - Ab S/N 116434 bis inkl. S/N 144101 2/4 - TNr. 892505 - Ab S/N 115846 bis inkl. S/N 143886
912 ULS	1/3 - TNr. 892530 - Ab S/N 121087 bis inkl. S/N 143702 2/4 - TNr. 892535 - Ab S/N 120980 bis inkl. S/N 143505
914 UL	1/3 - TNr. 892520 - Ab S/N 116207 bis inkl. S/N 143799 2/4 - TNr. 892525 - Ab S/N 120228 bis inkl. S/N 143310

Kriterium C) Ersatzteile:

Weiters sind all jene Motoren betroffen, bei denen im Zuge einer Wartung, Instandhaltung oder Grundüberholung seit 1. Juli 2012 die Schwimmer mit der TNr. 861184, welche noch nicht mit einer Markierung (siehe dazu Service Bulletin-SB-912-065/SB-914-046, letztgültige Ausgabe, Kapitel 3.3 Seite 7) eingebaut wurden.

HINWEIS: Die Vergaser oder deren Schwimmer könnten vom ursprünglichen Motor abgebaut und auf einem anderen Motor verwendet worden sein.
Motoren bzw. Vergaser mit einer höheren Serialnummer als in Kriterium A oder B wurden bereits mit geprüften Schwimmern ausgeliefert. Damit die Rückverfolgbarkeit dieser Schwimmer gegeben ist, wurden diese wie im Kapitel 3.3 (siehe dazu Service Bulletin-SB-912-065/SB-914-046, letztgültige Ausgabe) beschrieben markiert. Entsprechende Hinweise entnehmen Sie den Wartungsunterlagen bzw. dem Logbuch.

Zur Durchführung und Erfüllung dieser Service Bulletin siehe dazu Service Bulletin-SB-912-065/SB-914-046, letztgültige Ausgabe Kapitel 1.2 fortführend.

HINWEIS: Punkt 1.6) Genehmigung: Ist für Motoren der UL Serie nicht erforderlich.
Punkt 3) Durchführung: Zusätzlich kann die Durchführung von Personen mit entsprechender typenspezifischer Schulung erfolgen.

d06143.fm

SERVICE BULLETIN

Periodische Kontrolle des Auftriebs der Schwimmer für ROTAX® Motor Type 912 und 914 (Serie)

ATA System: 73-00-00 Kraftstoffsystem

VORGESCHRIEBEN

Wiederkehrende Symbole:

Bitte beachten Sie die folgenden Symbole, die Sie durch dieses Dokument begleiten.

Allgemein



Vorsichtsregeln und -maßnahmen, deren Nichtbeachtung zu schweren Verletzungen oder Tod führen kann.



Vorsichtsregeln und -maßnahmen, deren Nichtbeachtung zu leichte oder geringfügige Verletzungen führen kann.

ACHTUNG

Besondere Hinweise und Vorsichtsmaßnahmen, deren Nichtbeachtung zu Beschädigungen des Motors und zum Gewährleistungsausschluss führen kann.

UMWELTHINWEIS

Der Umwelthinweis gibt Ihnen Tipps und Verhaltensweisen zum Thema Umweltschutz.

HINWEIS: Besondere Hinweise zur besseren Handhabung.

Änderungen im Text und in Grafiken sind an der Änderungslinie am Rand des Satzspiegels ersichtlich.

Um zufriedenstellende Ergebnisse zu erzielen, müssen die angegebenen Verfahren bzw. Arbeiten in dieser Publikation mit anerkannten Methoden und vorherrschenden gesetzlichen Vorschriften durchgeführt werden. BRP-Powertrain GmbH & Co KG. übernimmt keine Verantwortung für die Qualität der durchgeführten Arbeiten und der Erfüllung, der in dieser Publikation angeführten Anforderungen.

SERVICE BULLETIN

1) Planungsangaben

1.1) Betreff

Es sind alle Motoren der Serie 912 A, 912 F, 912 S und 914 F betroffen, bei denen zumindest eines der nachfolgenden Kriterien zutrifft:

Kriterium A) Motorserialnummer:

Motortype	Serialnummer
912 A	Ab S/N 4 410 957 bis inkl. S/N 4 411 048
912 F	Ab S/N 4 413 008 bis inkl. S/N 4 413 041
912 S	Ab S/N 4 924 408 bis inkl. S/N 4 924 838
914 F	Ab S/N 4 421 136 bis inkl. S/N 4 421 403

Kriterium B) Vergaser:

Die Teilenummer und Serialnummer dieser Vergaser:

Vergaser	Serialnummer
912 A/F	1/3 - TNr. 892500 - Ab S/N 116434 bis inkl. S/N 144101 2/4 - TNr. 892505 - Ab S/N 115846 bis inkl. S/N 143886
912 S	1/3 - TNr. 892530 - Ab S/N 121087 bis inkl. S/N 143702 2/4 - TNr. 892535 - Ab S/N 120980 bis inkl. S/N 143505
914 F	1/3 - TNr. 892520 - Ab S/N 116207 bis inkl. S/N 143799 2/4 - TNr. 892525 - Ab S/N 120228 bis inkl. S/N 143310

Kriterium C) Ersatzteile:

Weiters sind all jene Motoren betroffen, bei denen im Zuge einer Wartung, Instandhaltung oder Grundüberholung seit 1. Juli 2012 die Schwimmer mit der TNr. 861184, welche noch nicht mit einer Markierung (siehe dazu Seite 7, Kapitel 3.3) gekennzeichnet sind, eingebaut wurden.

HINWEIS:

Die Vergaser oder deren Schwimmer könnten vom ursprünglichen Motor abgebaut und auf einem anderen Motor verwendet worden sein.

Motoren bzw. Vergaser mit einer höheren Serialnummer als in Kriterium A oder B wurden bereits mit geprüften Schwimmern ausgeliefert. Damit die Rückverfolgbarkeit dieser Schwimmer gegeben ist, wurden diese wie im Kapitel 3.3 beschrieben markiert.

Entsprechende Hinweise entnehmen Sie den Wartungsunterlagen bzw. dem Logbuch.

d06141.fm

SERVICE BULLETIN

1.2) Zusätzlich zu berücksichtigende ASB/SB/SI und SL

Zusätzlich zu diesem Service Bulletin sind die folgenden Service Dokumente zu berücksichtigen:

- Service Instruction-SI-912-021/SI-914-023, "Kontrolle der Vergaser", letztgültige Ausgabe.
- Service Bulletin - SB-912-067/ SB-914-048, "Austausch der Schwimmer", letztgültige Ausgabe.

1.3) Anlass

Auf Grund von Abweichungen im Fertigungsprozess der Schwimmer kommt es vereinzelt zu einer erhöhten Aufnahme von Kraftstoff und einem Anstieg des Schwimmergewichtes. Dies führt in weiterer Folge zu einem Verlust des Auftriebs der Schwimmer und einer ggf. nicht mehr korrekten Regelung des Kraftstoffniveaus in der Schwimmerkammer. Mögliche Auswirkungen sind eventuell ein rauher Motorlauf, speziell bei niedrigen Drehzahlen und unter Umständen Leistungsverlust und/oder Kraftstoffaustritt im Bereich des Vergasers.

1.4) Gegenstand

Periodische Kontrolle des Auftriebs der Schwimmer für ROTAX[®] Motortype 912 und 914 (Serie).

1.5) Fristen

HINWEIS: Durch die Installation neuer Schwimmer gemäß SB-912-067/SB-914-048 "Austausch der Schwimmer" (letztgültige Ausgabe) ist die Durchführung von SB-912-065/SB-914-046 (letztgültige Version) nicht mehr erforderlich.

- Vor dem Ersteinbau in das Luftfahrzeug bzw. Erstinbetriebnahme des Motors.
- Beim nächsten von BRP vorgeschriebenen Wartungsereignis oder zumindest aber innerhalb der nächsten 25 Betriebsstunden bzw. spätestens nach 60 Tagen (ab dem Erstausgabedatum dieses Service Bulletins) ist die Kontrolle des Auftriebs der Schwimmer durchzuführen, der unter Betreff 1.1. angeführten Motoren bzw. Vergaser, gemäß nachstehender Arbeitsanweisung Kap. 3.
- Periodisch ist sodann nach jeweils 25 Betriebsstunden, jedoch spätestens nach 60 Tagen, eine "Kontrolle des Auftriebs der Schwimmer" gemäß nachstehender Arbeitsanweisung Kap. 3 durchzuführen.
- Bei rauhem Motorlauf, speziell bei niedrigen Motordrehzahlen (Kurbelwelledrehzahl bis 4000 rpm), Kraftstoffgeruch oder Kraftstoffaustritt ist die Kontrolle vor dem nächsten Flug durchzuführen.

HINWEIS: Die Kontrolle muss auch nach einem eventuellen Tausch der Schwimmer fortgeführt werden, bis neue und optimierte Schwimmer verfügbar sind. Erst ab diesem Zeitpunkt kann die periodische Kontrolle entfallen. Für eine entsprechende Information hierüber siehe SB-912-067/ SB-914-048 "Austausch der Schwimmer", letztgültige Ausgabe

d06141.fm

SERVICE BULLETIN



Nichtbeachtung dieser Anweisung kann zu Motor- und Personenschaden oder Tod führen!

1.6) Genehmigung

Der technische Inhalt dieses Dokuments ist aufgrund von DOA Nr. EASA.21J.048 zugelassen.

1.7) Arbeitszeit

Geschätzte Arbeitszeit:

- Im Luftfahrzeug verbaut: keine Angaben vom Motorenhersteller möglich, da dies vom Einbau abhängig ist

1.8) Gewichte und Momente

Gewichtsänderung - - keine.

Massenträgheitsmoment - - - keine Änderung.

1.9) Elektrische Belastung

Keine Änderung.

1.10) Softwareänderungen

Keine Änderung.

1.11) Querverweise

Ergänzend zu dieser Information sind nachfolgende Dokumente in der letztgültigen Ausgabe zu beachten.

- Wartungshandbuch (WHB) Heavy
- Wartungshandbuch (WHB) Line

HINWEIS:

Der Status der Handbücher kann anhand der Änderungsübersicht des Handbuches festgestellt werden. Die erste Spalte dieser Tabelle zeigt den Revisionsstatus.

Diese Zahl sollte mit der Revisionsangabe auf der ROTAX® Website: www.FLYROTAX.com verglichen werden. Änderungen und aktuelle Revisionen können kostenfrei heruntergeladen werden.

1.12) Betroffene Dokumentation

Keine.

1.13) Austauschbarkeit der Teile

- Alle Teile sind ohne Einschränkung austauschbar.
- Alle Altteile sind nicht mehr verwendbar und frachtfrei an den ROTAX® autorisierten Vertriebspartner bzw. deren Service Center zu senden.

2) Materialinformation

2.1) Material- Preis und Verfügbarkeit

Preise, Verfügbarkeit und etwaige Unterstützung werden auf Anfrage vom ROTAX® autorisierten Vertriebspartner bzw. deren Service Center bekanntgegeben.

d06141.fm

SERVICE BULLETIN

2.2) Firmenunterstützungsinformation

HINWEIS: Etwaige Unterstützung seitens BRP-Powertrain wird auf Anfrage vom ROTAX® autorisierten Vertriebspartner bzw. dessen Service Center bekanntgegeben.

- Ausgetauschte Teile sind frachtfrei an einen von ROTAX® autorisierten Vertriebspartner bzw. deren Service Center zurückzusenden.
- Transportkosten, Stillstandskosten, Verdienstentgang, Telefonkosten etc. oder Umbaukosten auf andere Motorversionen oder zusätzliche Arbeiten, die nicht in den Rahmen dieser Mitteilung fallen wie z. B. gleichzeitiges Durchführen einer Grundüberholung werden von ROTAX® nicht getragen und nicht ersetzt.

2.3) Teileumfang pro Motor

Erforderlicher Teileumfang zur Kontrolle des Auftriebes und zur Wiederherstellung der Ausgangskonfiguration:

HINWEIS: Es dürfen nur die in dieser Tabelle angeführten Teile verwendet werden.

TNr.	Menge /Motor	Bezeichnung	Verwendung
581385	1	Spritze	Motortype 912/914 Serie
960043	1	Ölleitung 150 mm	
950030	2	Dichtung	Choke (Startvergaser)
224045	1	Zerstäuberrohr	

Erforderlicher Teileumfang zum Tausch der Schwimmer:

TNr.	Menge /Motor	Bezeichnung	Verwendung
861184	nach Bedarf	Schwimmerpaar geführt	Motortype 912/914 Serie
830728	2	Dichtung	Schwimmerkammer 912/914 Serie
631771	2	O-Ring 15,6x1,78	Abschlusschraube 914 Serie

2.4) Material pro Ersatzteil

Keine.

2.5) Nacharbeitsteile

Keine.

2.6) Spezialwerkzeug/ Schmier-/ Kleb-/Dichtmittel- Preis und Verfügbarkeit

Keine.

d06141.fm

SERVICE BULLETIN

3) Durchführung / Arbeitsanweisungen

HINWEIS: Vor den Wartungsarbeiten, lesen Sie bitte das gesamte Dokument sorgfältig durch und stellen Sie sicher, dass Sie die Anweisungen und Anforderungen komplett verstehen.

Durchführung Die Maßnahmen sind von einer der nachstehenden Personen bzw. Organisationen durchzuführen und zu bescheinigen:

- ROTAX® - Vertriebspartner bzw. deren Service Center
- Personen mit nachweislicher Qualifikation auf die entsprechende Motortype. Nur autorisiertes Personal (iRMT-Level: Line Maintenance) ist berechtigt diese Arbeiten durchzuführen.

HINWEIS: Sämtliche Arbeiten sind gemäß entsprechendem Wartungshandbuch durchzuführen.

Sicherheitsinformationen



WARNUNG

Diese Arbeiten nicht bei offenem Feuer, Rauchen, Funkenbildung etc. durchführen! Zündung „AUS“ und Motor gegen ungewollte Inbetriebnahme sichern. Fluggerät gegen ungewollte Inbetriebnahme absichern. Minuspol der Bordbatterie abklemmen.



WARNUNG

Gefahr von Verbrennung! Motor abkühlen lassen und entsprechende Sicherheitsausrüstung verwenden.

ACHTUNG

Sollte während dem Zerlegevorgang/Zusammenbau das Entfernen einer Sicherungseinrichtung (wie z. B. Drahtsicherung, selbstsichernde Schraube, etc.) notwendig sein, so ist diese immer durch eine Neue zu ersetzen.

3.1) Allgemein

Die im ROTAX® Einbauhandbuch definierten Einbauvorschriften hinsichtlich der Vergaserentlüftung bzw. Vergaserbelüftung und der Tropfzasse müssen unbedingt eingehalten werden.

ACHTUNG

An den Schwimmern dürfen keine Modifikationen durchgeführt werden.

SERVICE BULLETIN

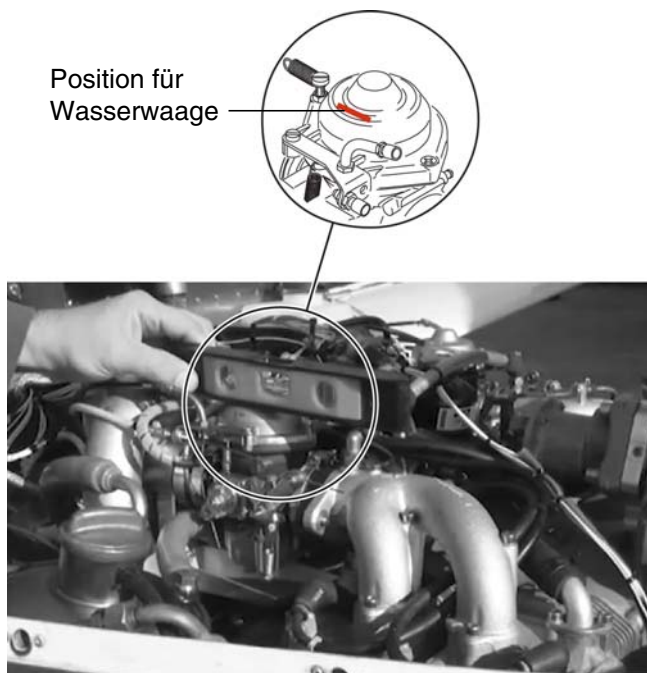
3.1.1) Vorbereitende Arbeiten zur Messung des Auftriebs der Schwimmer

HINWEIS: Je nach Auftriebsfähigkeit der Schwimmer, stellt sich ein unterschiedliches Kraftstoffniveau in der Schwimmerkammer ein.

Bei der nachfolgenden Kontrolle wird die Schwimmerkammer bis zur Entlüftungsbohrung gefüllt und das erforderliche Volumen ermittelt. Das verabreichte Volumen ist ein Indikator für das resultierende Kraftstoffniveau und gibt Auskunft über den Zustand der Schwimmer bzw. deren Auftrieb.

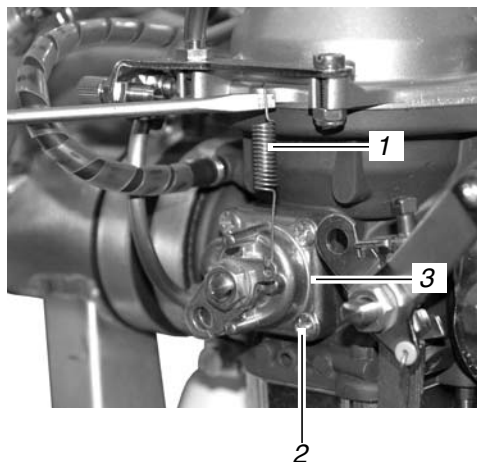
Schritt	Vorgehen
1	Schwimmerkammer in waagrechte Position bringen (gegebenenfalls Luftfahrzeug nivellieren und Ausrichtung in waagrechte Positon mittels Wasserwaage kontrollieren). Siehe dazu Bild 1 .
2	Motor 912 Serie: Motor im Leerlauf ca. 1-2 Minuten ohne elektrischer Kraftstoffpumpe laufen lassen. Motor 914 Serie: Motor im Leerlauf ca. 1-2 Minuten mittels Hauptpumpe laufen lassen.
3	Motor abstellen und wie folgt Sicherheitsinformationen Kap. 3) beachten.
4	Feder (1) demontieren. Siehe dazu Bild 2 .
5	4 Stk. LS Schrauben (2) M4x14 entfernen. Drehschiebergehäuse (3) samt Dichtung abnehmen. Siehe dazu Bild 2 .
6	Belüftungsschlauch (4) zur Kontrolle entfernen. Siehe dazu Bild 2 .

Bild 1

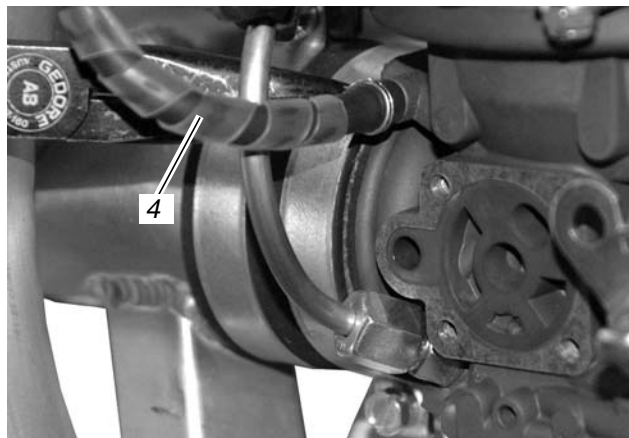


SERVICE BULLETIN

Bild 2



- 1 Feder
- 2 LS Schraube M4x14
- 3 Drehschiebergehäuse
- 4 Belüftungsschlauch



3.2) Messung des Auftriebs der Schwimmer

Siehe dazu Bild 3

ACHTUNG

Zur Ermittlung des Schwimmerniveaus dürfen ausschließlich nur die für ROTAX zugelassenen Kraftstoffe verwendet werden! Siehe dazu SI-912-016/SI-914-019, letztgültige Ausgabe.

Schritt	Vorgehen
1	Spritze (1) mit 40-50 ml Kraftstoff befüllen.
2	Spritze und Adapter (2) mittels transparentem Kraftstoffschlauch verbinden.
3	Kraftstoffschlauch und Adapter müssen komplett blasenfrei sein.
4	Adapter (2) in die untere Bohrung (3) des Vergasergehäuses einführen und auf festen Sitz achten.

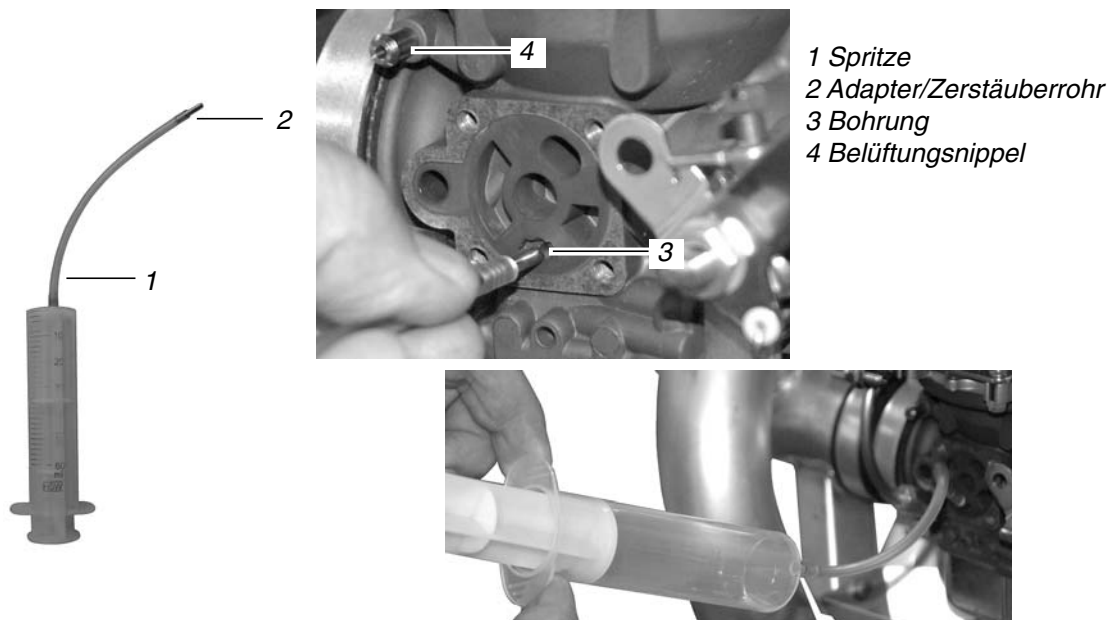
HINWEIS:

Bei der nachfolgenden Ermittlung des Auffüllvolumen ist die Schwimmkammer sorgsam mittels Spritze zu befüllen, bis der Kraftstoff aus dem Belüftungsnippel (4) austritt. Zeitdauer sollte ca. 5 Sek. betragen. Füllmenge vor dem Auffüllvorgang notieren. Die Füllmenge ist anhand der Skalierung der Spritze zu ermitteln.

d06141.fm

SERVICE BULLETIN

Bild 3



Schritt	Vorgehen
5	Schwimmerkammer befüllen bis Kraftstoff aus dem Belüftungsrippel austritt.
6	Auffüllvolumen ermitteln.
7	Kontrolle am zweiten Vergaser analog durchführen.
8	Die Werte der Messung sind in den Wartungsunterlagen zu vermerken.

3.2.1) Ermittlung des Auffüllvolumens

Mittels der Skalierung an der Spritze muss das Auffüllvolumen ermittelt werden:

Kraftstoffauffüllmenge in der Schwimmerkammer	Bewertung
23 ml - 40 ml	Das Schwimmerniveau ist innerhalb des Limits.
Kleiner als 23 ml	Wesentliche Abweichung des Schwimmerniveaus. Eine detaillierte Kontrolle der Schwimmer bzw. deren Gewicht ist notwendig. Siehe dazu Kap. 3.5).
Größer als 40 ml	Wesentliche Abweichung des Schwimmerniveaus. Überprüfung muss Aufgrund möglicher Fehlmessung wiederholt werden. Siehe dazu Kap. 3.1.1). Eine detaillierte Kontrolle des Vergasers und der Schwimmer bzw. deren Gewicht ist notwendig. Siehe dazu Kap. 3.5). Die Dichtheit des Schwimmernadelventils und die Einstellung der Schwimmeraufhängung sind zu prüfen.

d06141.fm

SERVICE BULLETIN

3.3) Montage des Drehschiebergehäuses

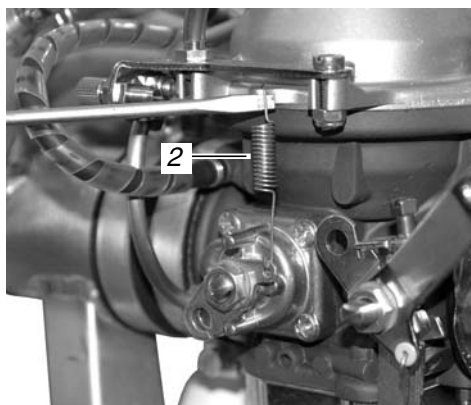
Siehe dazu [Bild 4](#).

Schritt	Vorgehen
1	Belüftungsschlauch montieren.
2	Drehschiebergehäuse samt neuer Dichtung montieren.
3	Die ersten beiden Gewindegänge der LS Schraube (1) 4x14 mit LOCTITE 243 sichern.
4	Feder (2) einhängen.

Bild 4



1 LS Schraube 4x14
2 Feder



3.4) Demontage der Schwimmerkammer

Siehe dazu [Bild 6](#).

ACHTUNG

Eine Wiegekontrolle gemäß Kap. 3.5) ist notwendig, falls bei der Auftriebskontrolle Kap. 3.2) eine Abweichung festgestellt wurde. Dazu ist wie nachfolgend beschrieben die Schwimmerkammer zu demontieren.

Vorbereitende Arbeiten zur Demontage der Schwimmerkammer gemäß Wartungshandbuch des Luftfahrzeugherstellers.

Schritt	Vorgehen
1	Tropftasse (1) abnehmen.
2	Sichtkontrolle des Vergasers und dessen Betätigungen.
3	Federbügel (5) öffnen bzw. bei ROTAX 914 Serie Abschlusschraube (6) samt O-Ring (7) abschrauben.
4	Schwimmergehäuse (3) samt Dichtung (4) und die beiden Schwimmer (2) abnehmen.

d06141.fm

SERVICE BULLETIN

3.5) Wiegekontrolle der Schwimmer

HINWEIS: Bei einigen Schwimmern (neu aber auch bereits verbaut) sind ein oder zwei Markierungen für die Rückverfolgbarkeit angebracht. Die Einprägungen sind im **Bild 5** ersichtlich. Diese Markierungen haben keinen Einfluss auf die Funktion der Schwimmer. Es müssen nur Schwimmer ohne Markierung einer Wiegekontrolle bzw. gemäß SB-912-067/ SB-914-048 ersetzt werden. Schwimmer mit Markierung müssen nicht getauscht werden.

Mittels Wiegekontrolle kann festgestellt werden, ob die betroffenen Schwimmer Kraftstoff aufgenommen haben. Dies ist natürlich nur aussagekräftig, sofern die Schwimmer bereits mit Kraftstoff in Kontakt waren.

HINWEIS: Bei neuen, noch nicht mit Kraftstoff in Verbindung gebrachten Ersatzteilen, muss diese Prüfung nicht durchgeführt werden.

Schritt	Vorgehen
1	Schwimmer 1- 2 Minuten an der Luft trocknen. Nur im trockenen Zustand wiegen.
2	Bei sämtlichen betroffenen Schwimmer mittels kalibrierter Waage (1) das Summengewicht beider Schwimmer ermitteln. Messgenauigkeit der Waage 0,1 g oder besser.
3	Die Werte der Messung sind in den Wartungsunterlagen zu vermerken. Das max. zulässige Gesamtgewicht (beider Schwimmer gemeinsam) beträgt 7 Gramm.

ACHTUNG

Sämtliche Schwimmer, die den Wert überschreiten, sind ausnahmslos gemäß letztgültigem Wartungshandbuch Heavy zu erneuern.

Bild 5



1 Markierung

10223
10224

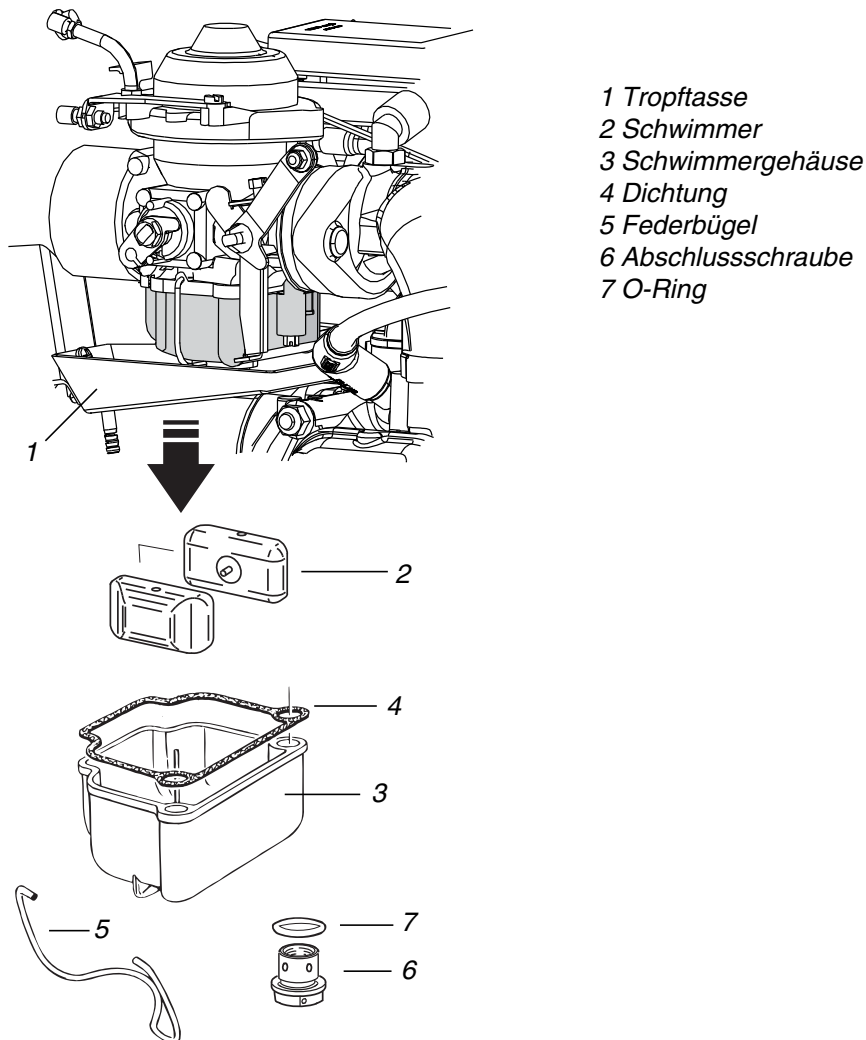
SERVICE BULLETIN

3.6) Montage der Schwimmerkammer

Siehe dazu [Bild 6](#).

Schritt	Vorgehen
1	Dichtung (4) der Schwimmergehäuse und bei ROTAX 914 Serie den O-Ring (7) erneuern.
2	Schwimmergehäuse (3) samt Dichtung (4) und die beiden Schwimmer (2) montieren.
3	Federbügel (5) schließen bzw. bei ROTAX 914 Serie Abschlusschraube (6) samt O-Ring (7) montieren. Anzugsdrehmoment der Abschlusschraube 5.5 Nm.
4	Tropftasse (1) bzw. Anbauteile gemäß Anweisung des Luftfahrzeugherstellers montieren.

Bild 6



3.7) Abschlussarbeiten

- Originalbetriebszustand des Luftfahrzeuges gemäß Anweisung des Luftfahrzeugherstellers wiederherstellen.
- Minuspol der Bordbatterie anklemmen.

3.8) Probelauf

Motorprüflauf durchführen. Siehe dazu Kapitel 12-20-00 des letztgültigen Wartungshandbuchs der Motortype 912/914 Serie.

3.9) Zusammenfassung

Die Arbeitsanweisung (Kap. 3) ist entsprechend der Fristen (Kap. 1.5) durchzuführen. Die Durchführung des vorgeschriebenen Service Bulletin ist im Logbuch zu bestätigen.

3.10) Anfragen

Anfragen betreffend dieses Service Bulletins an den nächsten autorisierten Vertriebs- und Servicepartner für ROTAX®-Flugmotoren richten.

Eine Liste aller Vertriebspartner ist verfügbar auf www.FLYROTAX.com.

HINWEIS:

Die Illustrationen in diesem Dokument zeigen eine typische Ausführung. Möglicherweise entsprechen sie nicht in jedem Detail oder in der Form dem tatsächlichen Teil, stellen aber Teile gleicher oder ähnlicher Funktion dar.

Unsere Explosionszeichnungen sind **keine technischen Zeichnungen** und sollen lediglich zur Anschaulichkeit dienen. Spezielle Daten sind den letztgültigen Dokumenten der jeweiligen Motortype zu entnehmen.