

## SERVICE BULLETIN

# Austausch des Stator kpl. bei ROTAX® Motor Type 912 i (Serie)

ATA System: 24-20-00 Interner Generator

## VORGESCHRIEBEN

### 1) Planungsangaben

Um zufriedenstellende Ergebnisse zu erzielen, müssen die angegebenen Verfahren bzw. Arbeiten in dieser Publikation mit anerkannten Methoden und vorherrschenden gesetzlichen Vorschriften durchgeführt werden. BRP-Powertrain GmbH & Co KG übernimmt keine Verantwortung für die Qualität der durchgeführten Arbeiten und die Erfüllung, der in dieser Publikation angeführten Anforderungen.

#### 1.1) Betreff

Alle Motoren der Type\*:

Motortype	Serialnummer
912 iS / 912 iS Sport	Ab S/N 4 417 001 bis inklusive S/N 4 417 400 Ab S/N 7 703 001 bis inklusive S/N 7 703 399 / S/N 7 703 401/ S/N 7 703 403 / S/N 7 703 406 / Ab S/N 7 703 421 bis inklusive S/N 7 703 424 / Ab S/N 7 703 445 bis inklusive S/N 7 703 460 / SN 7 703 481 / S/N 7 703 514 / Ab S/N 7 703 543 bis inklusive S/N 7 703 547

Alle Statoren kpl. mit TNr. 685060, 685061 die als Ersatzteil ausgeliefert wurden, sind ebenfalls betroffen.

\* Die Typenbezeichnungen beziehen sich auf den Auslieferungszustand des Motors.

Zur Durchführung und Erfüllung dieser Service Bulletin siehe dazu Service Bulletin-SB-912i-006, letztgültige Ausgabe Kapitel 1.2 fortführend.

HINWEIS: Punkt 1.6) Genehmigung: Ist für Motoren der iS (Serie) nicht erforderlich.  
Punkt 3) Durchführung: Zusätzlich kann die Durchführung von Personen mit entsprechender typenspezifischer Schulung erfolgen.

#### Wiederkehrende Symbole

Für die Bedeutung der wiederkehrenden Symbole siehe Kapitel >Sicherheit< im letztgültigen Betriebshandbuch der entsprechenden Motortype.

## Austausch des Stator kpl. bei ROTAX® Motor Type 912 i (Serie)

ATA System: 24-20-00 Interner Generator

### VORGESCHRIEBEN

#### 1) Planungsangaben

Um zufriedenstellende Ergebnisse zu erzielen, müssen die angegebenen Verfahren bzw. Arbeiten in dieser Publikation mit anerkannten Methoden und vorherrschenden gesetzlichen Vorschriften durchgeführt werden. BRP-Powertrain GmbH & Co KG übernimmt keine Verantwortung für die Qualität der durchgeführten Arbeiten und der Erfüllung, die in dieser Publikation angeführten Anforderungen.

##### 1.1) Betreff

Alle Motoren der Type:

Motortype	Serialnummer
912 iSc Sport	Ab S/N 4 417 413 bis inklusive S/N 4 417 424

Alle Statoren kpl. mit TNr. 685060, 685061, die als Ersatzteil ausgeliefert wurden, sind ebenfalls betroffen.

##### 1.2) Zusätzlich zu berücksichtigende ASB/SB/SI und SL

keine

##### 1.3) Anlass

Aufgrund eines oder mehrerer Einflussfaktoren, kann es unter Umständen zu einer erhöhten thermischen Belastung der Kabelverbindungen des Stator kpl. und in weiterer Folge zu einem Ausfall von Generator B kommen.

Daher wurde ein optimierter Stator kpl. mit einem erhöhten Kabelquerschnitt entwickelt. Der Einbau ist in diesem Dokument beschrieben.

##### 1.4) Gegenstand

Austausch des Stator kpl. bei ROTAX® Motortype 912 i (Serie).

##### 1.5) Fristen

- Beim nächsten vorgeschriebenen Motor Wartungsereignis und bei jeder außerplanmäßigen Instandsetzung oder innerhalb der nächsten 100 Betriebsstunden bzw. spätestens nach 6 Monaten (ab dem Erstausgabedatum dieses Service Bulletins) ist dieser Austausch des Stator kpl., der unter Betreff 1.1 angeführten Motoren, gemäß nachstehender Arbeitsanweisung Kap. 3 durchzuführen.

**HINWEIS:** Wird im Zuge einer Fehlersuche durch entsprechende Hinweise (Warnlampen, Abweichungen in der Spannungsanzeige im Motorinstrument bzw. ungewöhnlicher Geruchsentwicklung) der Stator als Fehlerursache lokalisiert, so ist ein Austausch vor dem nächsten Flug durchzuführen.



Nichtbeachtung dieser Anweisung kann zu Motor- und Personenschäden oder Tod führen!

## 1.6) Genehmigung

Der technische Inhalt dieses Dokuments ist aufgrund von DOA Nr. EASA.21J.048 zugelassen.

## 1.7) Arbeitszeit

Geschätzte Arbeitszeit:

Im Luftfahrzeug verbaut: keine Angaben vom Motorenhersteller möglich, da dies vom Einbau abhängig ist

## 1.8) Gewichte und Momente

Gewichtsänderung - - keine.

Massenträgheitsmoment - - - keine Änderung.

## 1.9) Elektrische Belastung

Keine Änderung

## 1.10) Softwareänderungen

Keine Änderung

## 1.11) Querverweise

Ergänzend zu dieser Information sind nachfolgende Dokumente in der letztgültigen Ausgabe zu beachten.

- Betriebshandbuch
- Wartungshandbuch (WHB) Heavy
- Wartungshandbuch (WHB) Line

**HINWEIS:** Der Status der Handbücher kann anhand der Änderungsübersicht des Handbuches festgestellt werden. Die erste Spalte dieser Tabelle zeigt den Revisionsstatus.  
Diese Zahl sollte mit der Revisionsangabe auf der ROTAX® Website: [www.FLYROTAX.com](http://www.FLYROTAX.com) verglichen werden. Änderungen und aktuelle Revisionen können kostenfrei heruntergeladen werden.

## 1.12) Betroffene Dokumentation

Keine.

## 1.13) Austauschbarkeit der Teile

- Alle Alt- und Ersatzteile sind nicht mehr verwendbar und frachtfrei an einen ROTAX® autorisierten Vertriebspartner bzw. dessen unabhängige Service Center zu senden.

**2) Materialinformation****2.1) Material- Preis und Verfügbarkeit**

Preise und Verfügbarkeit werden auf Anfrage vom ROTAX® autorisierten Vertriebspartner bzw. von dessen unabhängigen Service Center bekanntgegeben.

**2.2) Firmenunterstützungsinformation**

- BRP-Powertrain unterstützt diesen Austausch des Stator kpl. in entsprechendem Umfang. Etwaige Informationen zur Unterstützung seitens BRP-Powertrain werden auf Anfrage vom ROTAX® autorisierten Vertriebspartner bzw. dessen unabhängige Service Center bekanntgegeben
- Ausgetauschte Teile sind frachtfrei an einen von ROTAX® autorisierten Vertriebspartner bzw. dessen unabhängige Service Center zurückzusenden.
- Transportkosten, Stillstandskosten, Verdienstentgang, Telefonkosten etc. oder Umbaukosten auf andere Motorversionen oder zusätzliche Arbeiten, die nicht in den Rahmen dieser Mitteilung fallen wie z. B. gleichzeitiges Durchführen einer Grundüberholung werden von ROTAX® nicht getragen und nicht ersetzt.

**2.3) Teileumfang pro Motor**

Erforderlicher Teileumfang:

TNr.	Menge /Motor	Bezeichnung	Verwendung
481370	1	Teilesatz Stator 912 iS/iSc Sport	Motor type 912 i Serie

**2.4) Material pro Ersatzteil**

Keine.

**2.5) Nacharbeitsteile**

Keine.

**2.6) Spezialwerkzeug/ Schmier-/ Kleb-/Dichtmittel- Preis und Verfügbarkeit**

Preise und Verfügbarkeit werden auf Anfrage vom ROTAX® autorisierten Vertriebspartner bzw. von dessen unabhängigen Service Centern bekannt gegeben.

Bezeichnung	Teilenummer	Verwendung
Abziehvorrichtung	876010	Zündergehäuse
LOCTITE 243	897651	Zündergehäuse
LOCTITE 5910	899791	Zündergehäuse
KLUEBER ISOFLEX TOPAS NB5051	898351	Zündergehäuse, O-Ring

**ACHTUNG**

Bei Verwendung der Spezialwerkzeuge sind die Angaben des Herstellers zu beachten.

# SERVICE BULLETIN

## 3) Durchführung / Arbeitsanweisungen

**HINWEIS:** Vor der Durchführung, lesen Sie bitte das gesamte Dokument sorgfältig durch und stellen Sie sicher, dass Sie die Anweisungen und Anforderungen komplett verstehen.

**Durchführung** Die Maßnahmen sind von einer der nachstehenden Personen bzw. Organisationen durchzuführen und zu bescheinigen:

- ROTAX® - Vertriebspartner bzw. deren unabhängige Service Center
- Personen mit nachweislicher Qualifikation der entsprechenden Motortype. Nur autorisiertes Personal (iRMT, Heavy Maintenance Level) ist berechtigt diese Arbeiten durchzuführen.

**HINWEIS:** Sämtliche Arbeiten sind gemäß entsprechendem Wartungshandbuch durchzuführen.

### Sicherheitsinformationen



Diese Arbeiten nicht bei offenem Feuer, Rauchen, Funkenbildung etc. durchführen! Zündung „AUS“ und Motor gegen ungewollte Inbetriebnahme sichern. Fluggerät gegen ungewollte Inbetriebnahme absichern. Minuspol der Bordbatterie abklemmen.



Verbrennungsfahrer! Motor abkühlen lassen und entsprechende Sicherheitsausrüstung verwenden.



Sollte während dem Zerlegevorgang/Zusammenbau das Entfernen einer Sicherungseinrichtung (wie z. B. Drahtsicherung, selbstsichernde Schraube, etc.) notwendig sein, so ist diese immer durch eine Neue zu ersetzen.

### 3.1) Kontrolle der internen Spannungsversorgung (Sicherungskasten, Stator etc.)

Folgende Arbeitsschritte notwendig:

Schritt	Vorgehen
1	Kontrolle hinsichtlich mechanischer, thermischer und chemischer Beschädigungen / Einflüsse.
2	Kontrolle aller Kabelschuhe und deren Verbindungen auf thermische Verfärbungen.
3	Alle Masseanschlüsse, Masseleitungen und Steckerverbindungen auf Festsitz, einwandfreien Kontakt und auf Korrosion oder Beschädigung kontrollieren und gegebenenfalls erneuern.

### 3.2) Ausbau des alten Zündergehäuses inklusive Stator kpl.

#### Vorbereitende Arbeiten



Der Ausbau muss gemäß den Vorgaben des letztgültigen Wartungshandbuches Heavy durchgeführt werden.



Alle gelösten Leitungen und Anschlüsse mit den entsprechenden Schutzabdeckungen gegen Eindringen von Fremdkörpern schützen!

- Kühlmittel ablassen. Siehe dazu entsprechendes Wartungshandbuch Line der Motortype 912 i Serie.

d06156.fm

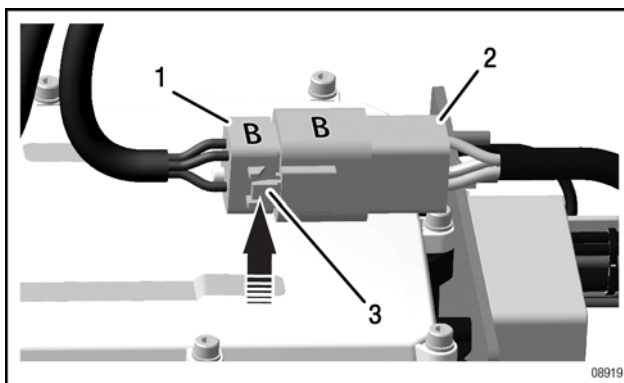
# SERVICE BULLETIN

- Umgebende Baugruppen (E-Starter, Wasserpumpengehäuse kpl.) demontieren.
- Kühlwasserschläuche am Zylinderkopf demontieren.
- Öldrucksensor OPS, Drehzahlgeber CPS\_1 und CPS\_2 abstecken.  
Siehe dazu Kap. 76-70-00 Sensoren und Aktuatoren.

HINWEIS: Die Baugruppen bzw. Leitungen sind nur so weit wie notwendig abzubauen!

Schritt	Vorgehen
1	Elektrische Verbindung des Stators durch Abkoppeln der Reglerstecker trennen. Vor dem Trennen, Stecker markieren!
2	Auf die Entriegelung (3) drücken und Stecker abstecken.

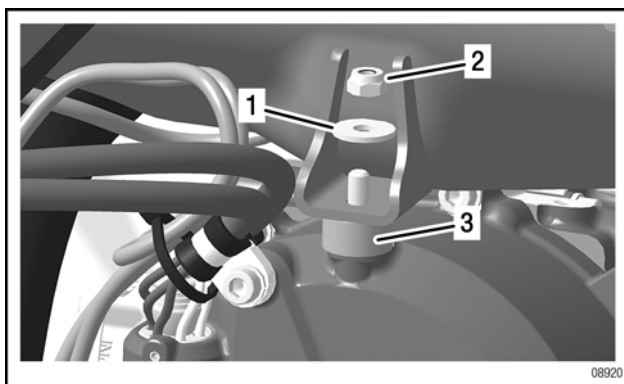
Bild 1



- 1. Reglerstecker
- 2. Anschlussbuchse des Reglergleichrichters
- 3. Entriegelung

Schritt	Vorgehen
3	Halterung des Ansaugluftverteilers lösen. Sicherungsmutter samt Scheibe entfernen.

Bild 2



- 1. Scheibe A 6,4
- 2. Sicherungsmutter M6
- 3. Rundpuffer 20x10xM6

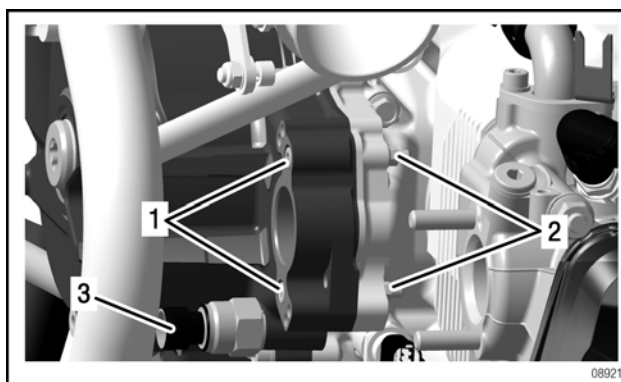
d06156.fm

## SERVICE BULLETIN

**HINWEIS:** Ansaugluftverteiler nach oben drücken und mittels geeignetem Werkzeug in Position fixieren.

Schritt	Vorgehen
4	2 Stk. Zyl. Schrauben M5x45 beim E-Starter mit Bundmuttern lösen.

Bild 3



1. Zyl. Schraube M5x45      2. SK-Bundmutter M5  
3. Drucksensor OPS (ÖL)

### **WARNUNG**

Verletzungsgefahr!

Der Magnet des Magnetrades zieht den Zünderdeckel mit großer Kraft zum Motor/Dichtfläche.

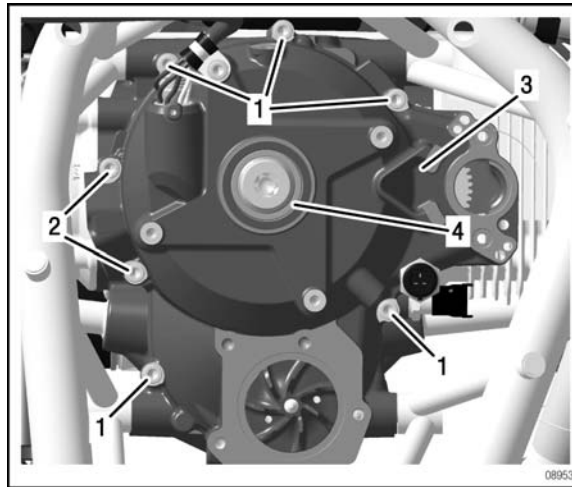
Finger können gequetscht werden.

Schritt	Vorgehen
5	5 Stk. Zyl. Schrauben M6x30 und 2 Zyl. Schrauben M6x50 mit Scheiben 6,4 lösen.
6	Schutzpilz in Kurbelwelle einschrauben und Zündergehäuse samt Stator kpl. mit dem Abzieher TNr. 876010 demontieren.

**HINWEIS:** Obere zyl. Schraube M6x50 geht bei Zylinder 4 (bei CPS\_1) in das Kurbelgehäuse und ist mit LOCTITE 243 gesichert.

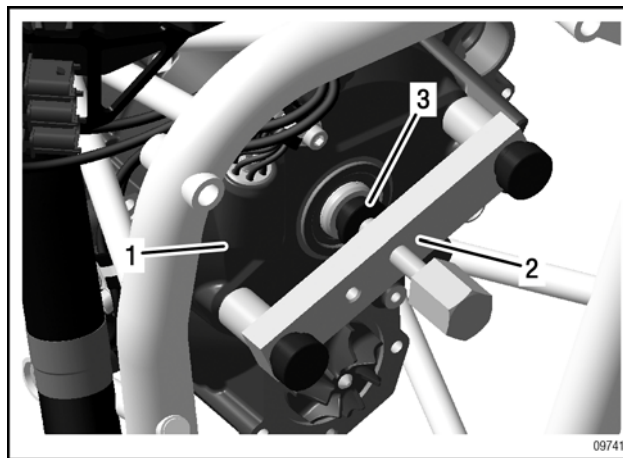
# SERVICE BULLETIN

Bild 4



- 1. Zyl. Schrauben M6x30
- 2. Zyl. Schrauben M6x50
- 3. Zündergehäuse kpl.
- 4. WD-Ring

Bild 5



- 1. Zündergehäuse kpl.
- 2. Abziehvorrichtung kpl.  
TNr.: 876010
- 3. Schutzpilz

Schritt	Vorgehen
7	Öldrucksensor OPS, Drehzahlgeber CPS_1 und CPS_2 demontieren.
8	O-Ring aus dem Kurbelgehäuse oder dem Zündergehäuse entfernen.

**HINWEIS:** Das Zündergehäuse ist mit einem Passstift abgesteckt.

d06156.fm



## SERVICE BULLETIN

### 3.3) Einbau des neuen Teilesatzes Stator 912 iS / iSc Sport

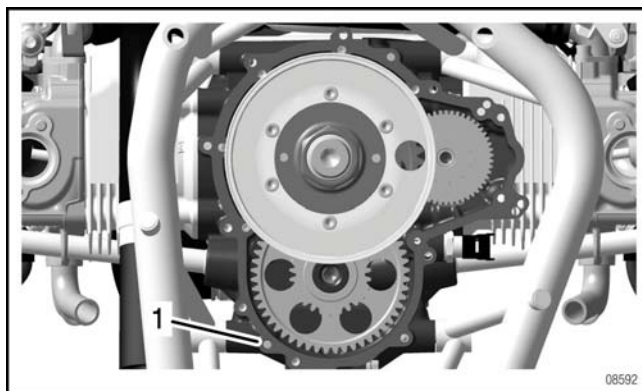
#### Einbau- vorbereitende Arbeiten

#### ACHTUNG

Der Einbau muss gemäß den Vorgaben des letztgültigen Wartungshandbuchs Heavy durchgeführt werden.

- Prüfen, ob der Zylinderstift im Kurbelgehäuse eingesetzt ist. Siehe dazu Bild 6.

Bild 6

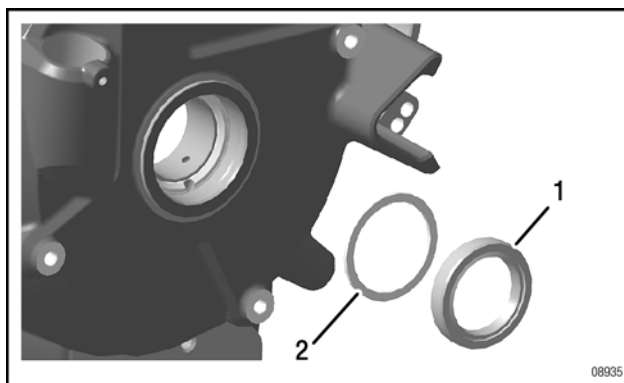


1. Zylinderstift

#### HINWEIS:

Sollte die Kurbelwelle im Bereich der Dichtlippe des WD-Rings beschädigt oder eingelaufen sein, kann durch Weglassen der Scheibe die Spur der Dichtlippe um 1,5 mm verschoben werden. Siehe dazu Bild 7.

Bild 7



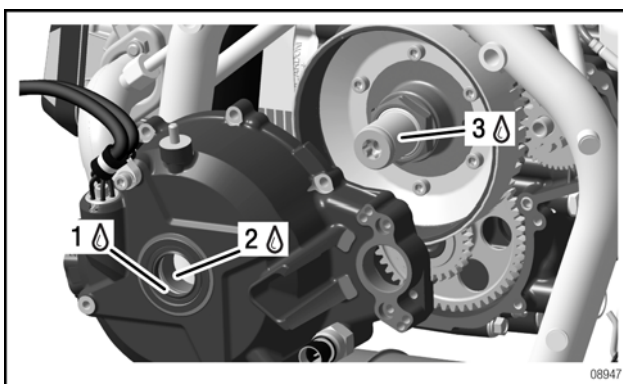
1. WD-Ring

2. Scheibe

# SERVICE BULLETIN

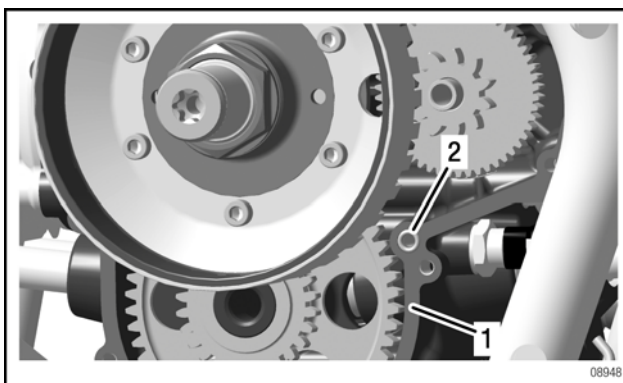
Schritt	Vorgehen
1	KLUEBER ISOFLEX TOPAS Nb5051 auf WD-Ring, Lagerbuchse und Kurbelwellenstummel auftragen.
2	O-Ring 5x2 in das Kurbelgehäuse einlegen und mit KLUEBER ISOFLEX TOPAS Nb5051 in Position halten.

Bild 8



- 1. WD-Ring
- 2. Lagerbuchse
- 3. Kurbelwellenstummel

Bild 9



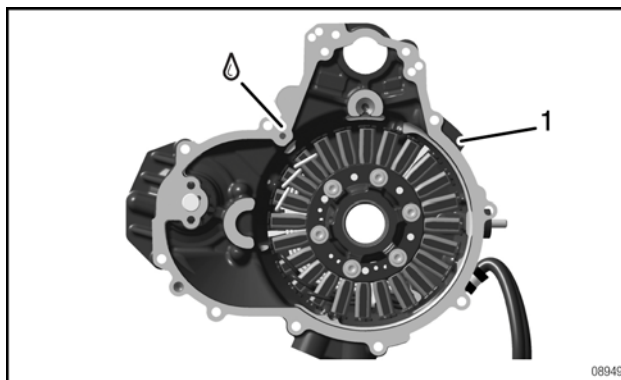
- 1. Kurbelgehäuse
- 2. O-Ring 5x2

Schritt	Vorgehen
3	Fügefläche von LOCTITE-Resten befreien.
4	Öldrucksensor und Drehzahlgeber CPS_1 und CPS_2 montieren. Siehe dazu letztgültiges Wartungshandbuch Heavy, Kap. 76-70-00 "Sensoren und Aktuatoren".
5	Abziehvorrichtung TNr. 876010 auf Zündergehäuse montieren. LOCTITE 5910 auf der Dichtfläche am Zündergehäuse auftragen.

d06156.fm

# SERVICE BULLETIN

Bild 10



1. Zündergehäuse

Schritt	Vorgehen
6	Mit Abziehvorrichtung TNr. 876010 das Zündergehäuse auf das Kurbelgehäuse montieren.

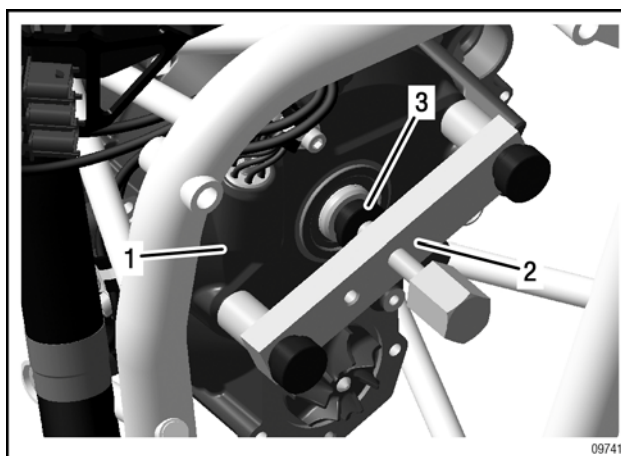
**⚠️ WARNUNG**

Verletzungsgefahr!  
Der Magnet des Magnetrades zieht den Zünderdeckel mit großer Kraft zum Motor/Dichtfläche.  
Finger können gequetscht werden.

**ACHTUNG**

Das Zündergehäuse muss per Hand (ohne Klopfen) aufgesetzt werden.

Bild 11



1. Zündergehäuse kpl.

2. Abziehvorrichtung  
TNr. 876010

3. Schutzpilz

d06156.fm

## SERVICE BULLETIN

Schritt	Vorgehen
7	Wasserpumpenrad leicht drehen, damit die Zahnräder eingreifen können.

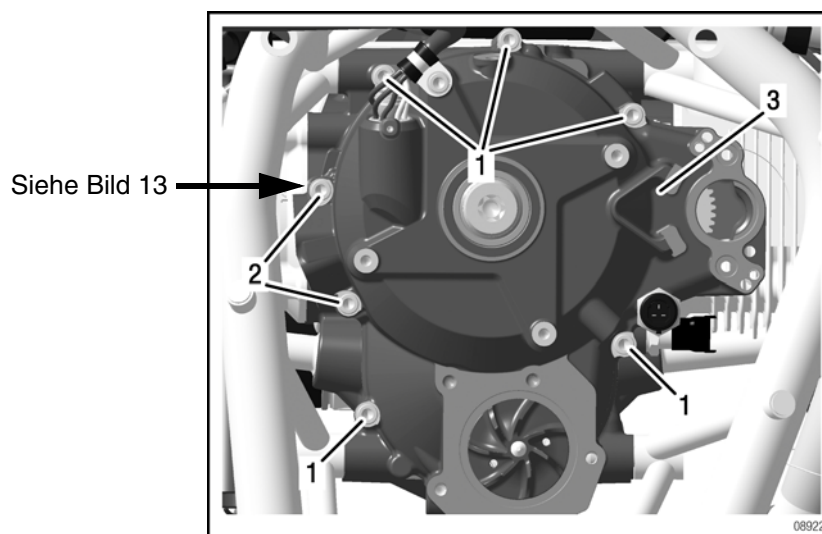
### ACHTUNG

Sicherstellen, dass das Zündergehäuse am Zylinderstift ausgerichtet ist und bei der Montage die Dichtfläche nicht beschädigt wird.

Schritt	Vorgehen
8	Zündergehäuse mittels Zyl. Schrauben am Kurbelgehäuse befestigen. Anzugsdrehmoment 10 Nm

**HINWEIS:** Die obere Zyl. Schraube M6x50 samt Rohrschelle mit LOCTITE 243 sichern und befestigen, um Undichtheit zu vermeiden.

Bild 12



Zündergehäuse Anzugsschema

1. Zyl. Schrauben M6x30    2. Zyl. Schrauben M6x50  
3. Zündergehäuse kpl.

Schritt	Vorgehen
9	Zyl. Schraube M6x50 mit LOCTITE 243 einkleben Siehe dazu Bild 13. Anzugsdrehmoment 10 Nm

### ACHTUNG

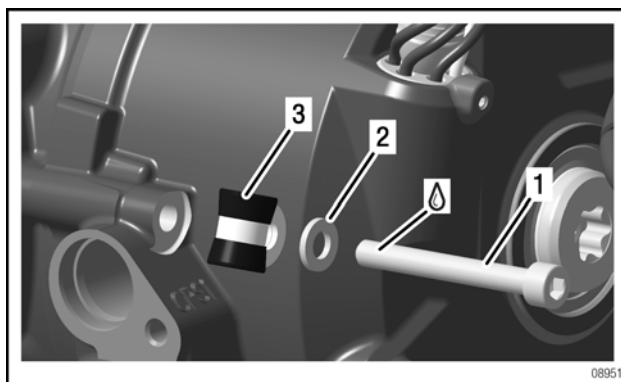
Auf korrekte Schraubenlänge achten!  
Eine längere Schraube würde auf das Zylinderhemd drücken und eine Beschädigung von Kolben und Zylinder verursachen.

### ACHTUNG

Das Durchgangsloch der Schraube reicht bis in den Kurbelgehäuseraum.  
Der Motor ist undicht, wenn diese Schraube nicht geklebt wird.

## SERVICE BULLETIN

Bild 13

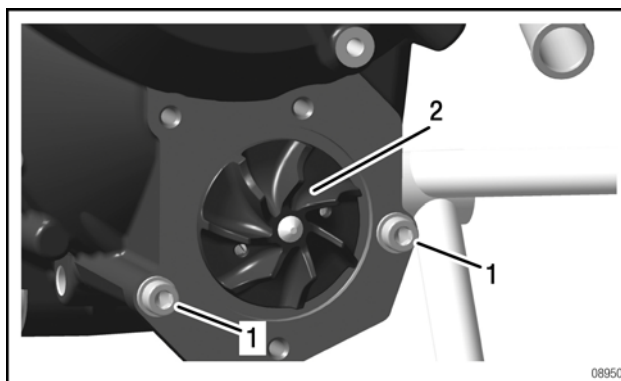


1. Zyl. Schraube M6x50      2. Scheibe A 6,4  
3. Rohrschelle 8/M6

### ACHTUNG

Wenn die Wasserpumpe nicht gleich montiert wird, dann müssen 2 Hilfschrauben M6x65 samt Scheiben mit Drehmoment eingeschraubt werden, so dass die Dichtfläche zwischen Zylinderdeckel und Kurbelgehäuse gleichmäßig gepresst wird.

Bild 14



1. Hilfschrauben M6x65      2. Wasserpumpenrad

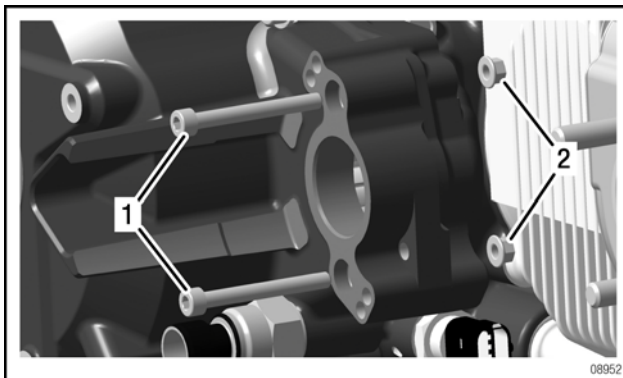
Schritt	Vorgehen
10	Zyl. Schrauben M5x45 beim Starter befestigen. Anzugsdrehmoment 6 Nm. Siehe Bild 15.

HINWEIS: Bei diesen Schrauben werden keine Scheiben verwendet, da sonst der Starter nicht eben auf der Flanschfläche aufliegt.

Schritt	Vorgehen
11	Abziehvorrichtung TNr.: 876010 vom Zylindergehäuse entfernen.

d06156.fm

Bild 15



1. Zyl. Schraube M5x45      2. SK-Bundmutter M5

### 3.4) Abschlussarbeiten

- Wasserpumpengehäuse mit neuer Dichtung montieren. Siehe dazu letztgültiges Wartungshandbuch Heavy, Kap. 75-00-00 "Kühlsystem".
- E-Starter montieren.  
Siehe dazu letztgültiges Wartungshandbuch Heavy, Kap. 80-00-00 "Elektrostarter".
- Airbox an Zündergehäuse montieren. Siehe dazu letztgültiges Wartungshandbuch Heavy, Kap. 73-10-00 "Kraftstoffsystem".
- Minuspol der Bordbatterie anklemmen
- Ölstand gemäß den Vorgaben des letztgültigen Wartungshandbuches Line, Kap. 12-20-00, prüfen

### 3.5) Probelauf

Motorprüflauf durchführen. Siehe dazu Kap. 12-20-00 im letztgültigen Wartungshandbuch Line der Motortype 912 i Serie.

- Ölwechsel gemäß den Vorgaben des letztgültigen Wartungshandbuches Line, Kap. 12-20-00, durchführen.

### 3.6) Zusammenfassung

Die Arbeitsanweisung (Kap. 3) ist entsprechend der Fristen (Kap. 1.5) durchzuführen. Die Durchführung des vorgeschriebenen Service Bulletins ist im Logbuch zu bestätigen.

Änderungen im Text und in Grafiken sind an der Änderungslinie am Rand des Satzspiegels ersichtlich.

Die Genehmigung der Übersetzung ist nach bestem Wissen und Gewissen erfolgt - in jedem Fall bleibt der Originaltext in englischer Sprache maßgeblich sowie das metrische Einheitensystem.

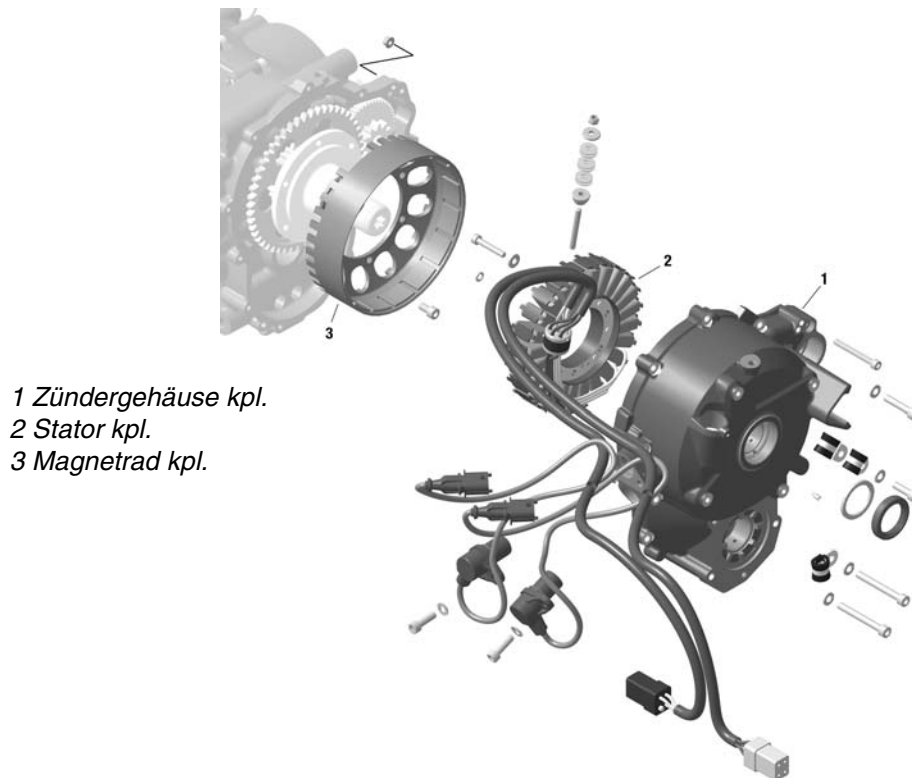
### 3.7) Anfragen

Anfragen betreffend dieses Service Bulletins an den nächsten autorisierten Vertriebs- und Servicepartner für ROTAX®-Flugmotoren richten.

Ein Liste aller Vertriebspartner und deren unabhängige Service Center ist verfügbar auf [www.FLYROTAX.com](http://www.FLYROTAX.com).

## 4) Anhang, Interner Generator Übersicht

Folgende Abbildung soll zusätzliche Information bieten:



- 1 Zündergehäuse kpl.
- 2 Stator kpl.
- 3 Magnetrad kpl.

Bild 16

08710\_c

Interner Generator

### HINWEIS:

Die Illustrationen in diesem Dokument zeigen eine typische Ausführung. Möglicherweise entsprechen sie nicht in jedem Detail oder in der Form dem tatsächlichen Teil, stellen aber Teile gleicher oder ähnlicher Funktion dar.

Unsere Explosionszeichnungen sind **keine technischen Zeichnungen** und sollen lediglich zur Anschaulichkeit dienen. Spezielle Daten sind den letztgültigen Dokumenten der jeweiligen Motortype zu entnehmen.

d06156.fm